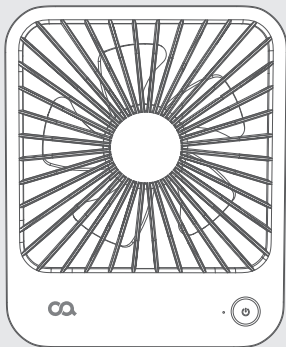


# 스퀘어미니 선풍기



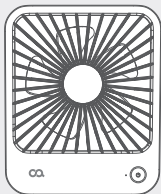
MINI DESK FAN



오아 제품을 구매해 주셔서 감사합니다.

본 사용설명서를 충분히 숙지 후 제품을 사용하시고, 찾기 쉬운 곳에 보관하십시오.

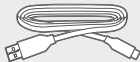
## 제품 구성



본품

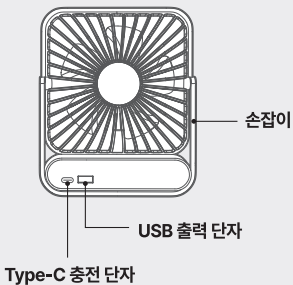
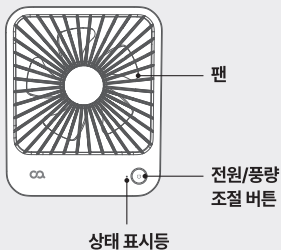


사용설명서

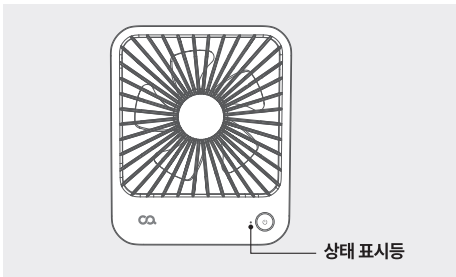


충전 케이블

## 제품 구조



## 사용 방법

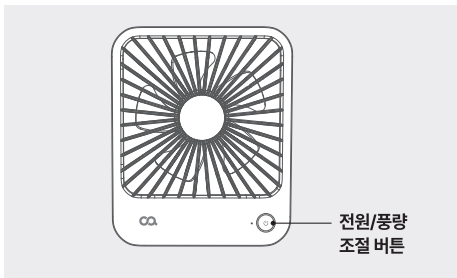


### 상태표시등

- 현재 제품 상태에 따라 상태 표시등 흰색 LED가 동작합니다.

상태표시등 동작	설명
흰색 LED가 천천히 점멸합니다.	충전 중
흰색 LED가 점등합니다.	완충 상태
흰색 LED가 빠르게 점멸합니다.	배터리 부족
흰색 LED가 3회 점멸합니다.	배터리가 부족한 상태에서 작동
LED 소등	동작 중이거나 종료

## 사용 방법



1. 제품을 원하는 곳에 고정 후 전원/풍량 조절 버튼을 눌러 전원을 켭니다.
2. 전원/풍량 조절 버튼을 눌러 원하는 풍량으로 조절합니다.

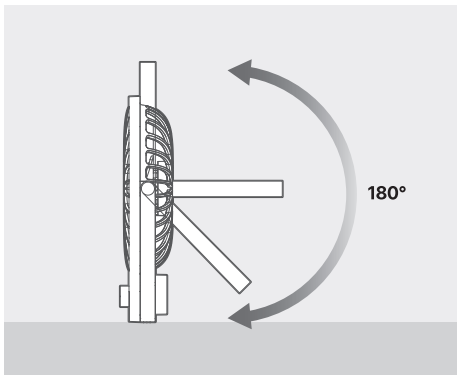
전원/풍량조절 버튼	설명
1회	전원이 켜지고 1단으로 동작합니다.
2회	2단으로 동작합니다.
3회	3단으로 동작합니다.
4회	자연풍으로 동작합니다.
5회	전원이 꺼집니다.
2초간 누름	전원이 꺼집니다.

\* 사용자의 임의적인 사용에 따른 사고에 대해서는 보상받을 수 없습니다.

---

## 사용 방법

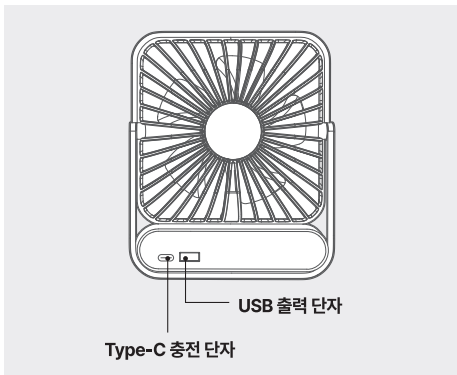
---



### 제품 고정 방법

- 손잡이를 이용하여 제품 고정이 가능하며, 180°까지 조절이 가능합니다.

## 사용 방법



### 제품 충전 및 출력 단자 사용 방법

- Type-C 충전단자를 통해 제품 충전이 가능합니다.
- USB 출력 단자를 통해 다른 제품 충전이 가능합니다.  
\* 본 제품의 정격은 5V, 1A입니다. 정격에 맞는 어댑터를 사용해 주십시오.

---

## 제품 세척 및 관리 방법

---

### 세척 및 관리방법

- 청소 전 반드시 제품 전원을 종료하십시오.
- 마른 천으로 본체 외부를 가볍게 닦아 주십시오.
- 장시간 사용하지 않을 때에는, 한 달에 한번 제품을 완충시켜 주십시오.  
(오랜 시간 방전될 시 배터리 수명에 안 좋은 영향을 줄 수 있습니다.)
- 직사광선을 피하여, 습기가 없는 곳에 보관하여 주십시오.
- 열기가 가까운 곳이나 주변 온도가 60°C 이상인 곳에서 제품을 보관하지 마십시오.

---

## 주의 사항

---

**※ 제품을 사용하기 전 아래의 설명과 주의사항을 꼭 숙지하여 주십시오.**

- 본 제품은 신체, 감각, 정신 능력이 결여되어 있거나 경험과 지식이 부족하여 감독이나 지시 없이 안전하게 기기를 사용할 수 없는 사람(어린이 포함)이 사용하지 않도록 주의하여 주십시오.
- 유아 및 어린이가 기기를 가지고 놀지 않도록 감독 및 지도하여 주십시오.
- 전원코드나 제품이 파손된 경우에는 위험요소를 피하기 위하여, 사용을 중단하고 구입처 또는 고객센터에 문의하여 교체 혹은 수리를 받고 제품을 사용하십시오.
- 제품을 임의로 분해하거나, 수리, 개조하지 마십시오. 부상의 위험이 발생할 수 있으며, A/S에 제한이 있거나 유상으로 진행될 수 있습니다.
- 제품의 정격을 확인하여 동일 전압을 연결하여 주십시오.
- 전원코드 케이블에 자상, 파손, 매듭이 생기지 않도록 주의하고 전원코드 위에 무거운 물건이나 날카로운 물건을 놓지 않도록 주의하여 주십시오.
- 제품 작동 시 안전망을 만지지 마십시오, 부상의 우려가 있습니다.
- 본 제품은 방수제품이 아닙니다. 수영장, 욕실 등 습한 환경에서 사용하지 마십시오.

---

## FAQ

---

증상	점검 사항
전원이 켜지지 않습니다.	배터리를 충전하여 주십시오.
충전 중 사용이 가능한가요?	네 충전 중 사용 가능합니다.
사용 중 다른 제품 충전이 가능한가요?	네 사용 중 다른 제품 충전이 가능합니다.

---

## 폐기 지침

---

- 제품 패키지의 분리배출 기호를 확인하여 분리배출해 주십시오.
- ※ 분리배출방법은 각 지자체의 분리배출방법을 참고하여 주십시오.

## 제품 사양

상품명	오아 스퀘어미니 선풍기
모델명	OFN-041WH, OFN-041BE
크기	135 × 30 × 163 (mm)
무게	245g
정격	DC 5V, 1A / 5W
풍속	최대 3m/s
재질	ABS

## 회사 정보

수입원	오아 주식회사
주소	서울시 서초구 효령로46길 97 (* 해당 주소로 고객센터 접수없이 제품 먼저 발송 시 분실 위험이 있습니다.)
A/S 및 제품문의	1661-4555 (* A/S 요청 시 고객센터를 통해 먼저 접수해 주시기 바랍니다.)
제품 보증기간	구매일로부터 1년이며, 택배비는 고객님 부담입니다. (단, 보증기간 이내에도 소비자 과실로 인한 수리 사유 시 유상 A/S만 가능합니다. / 택배비 별도)
홈페이지	oa-mall.co.kr



오아에서 원하시는  
상품을 찾아보세요



## 오아 주식회사

주소 서울시 서초구 효령로46길 97

A/S 및 제품문의 1661-4555

홈페이지 [oa-mall.co.kr](http://oa-mall.co.kr)

Copyright 2022. OA Co., Ltd. All right reserved.

본 사용설명서의 콘텐츠 저작권은 오아에 있으므로 무단 사용을 금지합니다.

240126\_OFN-041WH, OFN-041BE\_스퀘어미니선풍기\_설명서\_HM\_V1