

넥쿨러프로 선풍기



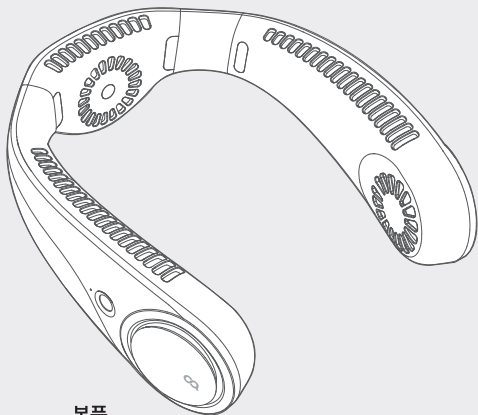
HANGING NECK FAN



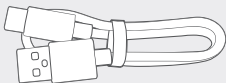
오아 제품을 구매해 주셔서 감사합니다.

본 사용설명서를 충분히 숙지 후 제품을 사용하시고, 찾기 쉬운 곳에 보관하십시오.

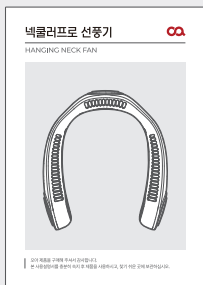
제품 구성



본품

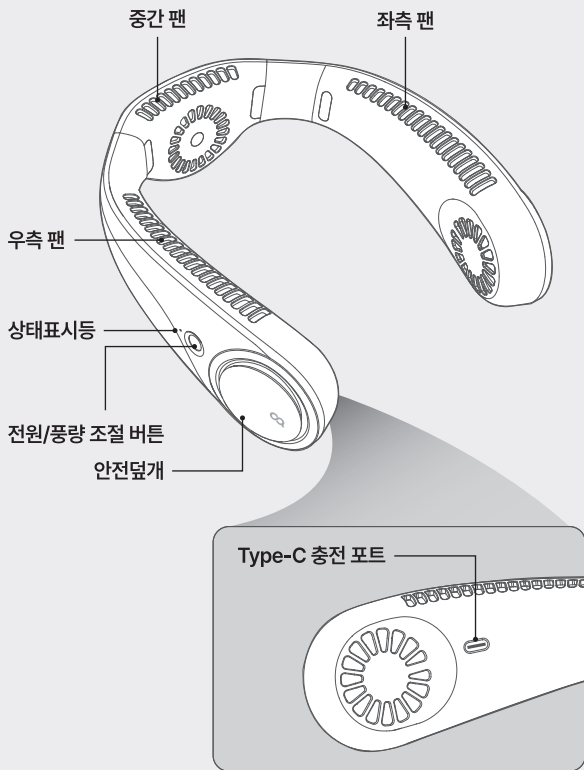


충전케이블



사용설명서

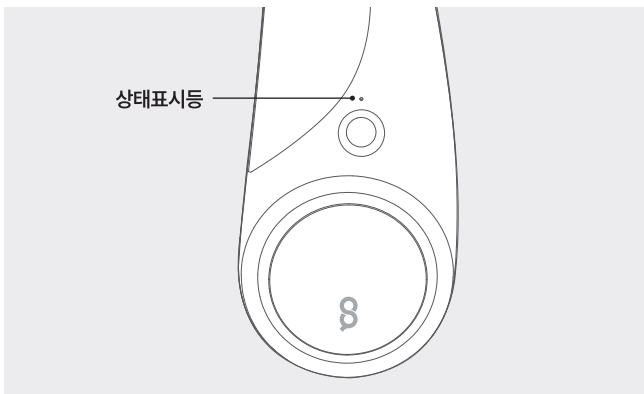
제품 명칭



사용 방법

상태표시등

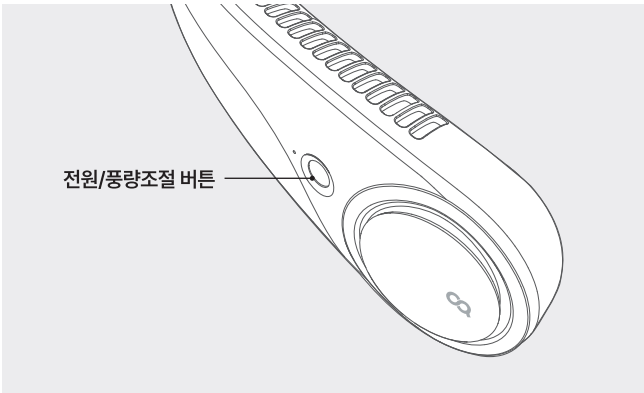
- 현재 제품 상태에 따라 상태 표시등 흰색 LED가 동작합니다.



상태표시등 동작	설명
적색 LED 점멸	충전 중
흰색 LED 점등	동작 중
흰색 LED 점멸	배터리 부족
적색 LED 점등	완충상태

사용 방법

제품 사용방법



1. 제품을 목에 장착한 후 전원/풍량 조절 버튼을 약 2초간 눌러 전원을 켭니다.

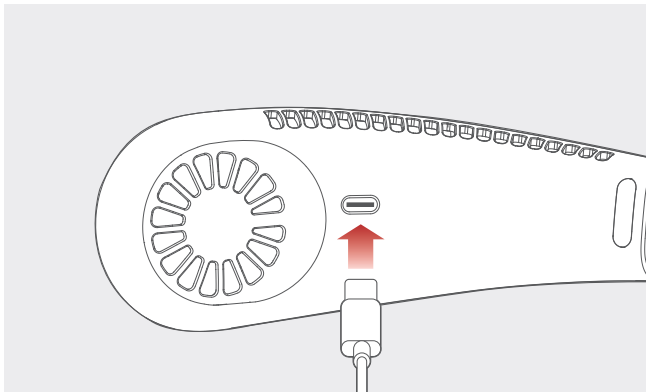
2. 전원/풍량 조절 버튼을 짧게 눌러 원하는 풍량을 조절합니다.

* 목에 장착 후 머리카락을 정돈한 뒤에 동작시켜 주시고, 사용을 완료한 후에는 전원을 끈 후 제품을 분리해 주시기 바랍니다. (머리카락이 끼일 수 있습니다.)

전원/풍량조절 버튼	설명
길게 2초	전원을 키고 끕니다. 전원이 켜지면 1단으로 동작합니다.
1회	2단으로 동작합니다.
2회	3단으로 동작합니다.
3회	1단으로 동작합니다.

사용 방법

제품 충전방법



1. 충전 포트에 충전 케이블을 연결해 주십시오.

- 충전 표시등에 적색 LED가 점멸합니다.

2. 충전이 완료되면 충전표시등이 적색 LED 점등합니다.

※ 본 제품의 정격은 5V, 2A입니다. 정격에 맞는 어댑터를 사용해 주십시오.

제품 세척 및 관리 방법

세척 및 관리 방법

- 청소 전 반드시 제품 전원을 종료하십시오.
- 마른 천으로 본체 외부를 가볍게 닦아 주십시오.
- 장시간 사용하지 않을 때에는, 한 달에 한번 제품을 완충시켜 주십시오.
 - ※ 오랜 시간 방전될 시 배터리 수명에 안 좋은 영향을 줄 수 있습니다.
- 직사광선을 피하여, 습기가 없는 곳에 보관하여 주십시오.
- 열기가 가까운 곳이나 주변 온도가 60°C 이상인 곳에서 제품을 보관하지 마십시오.

주의 사항

※ 제품을 사용하기 전 아래의 설명과 주의사항을 꼭 숙지하여 주십시오.

- 본 제품은 신체, 감각, 정신 능력이 결여되어 있거나 경험과 지식이 부족하여 감독이나 지시 없이 안전하게 기기를 사용할 수 없는 사람(어린이 포함)이 사용하지 않도록 주의하여 주십시오.
- 유아 및 어린이가 기기를 가지고 놀지 않도록 감독 및 지도하여 주십시오.
- 전원코드나 제품이 파손된 경우에는 위험요소를 피하기 위하여, 사용을 중단하고 구입처 또는 고객센터에 문의하여 교체 혹은 수리를 받고 제품을 사용하십시오.
- 제품을 임의로 분해하거나, 수리, 개조하지 마십시오. 부상의 위험이 발생할 수 있으며, A/S에 제한이 있거나 유상으로 진행될 수 있습니다.
- 제품의 정격을 확인하여 동일 전압을 연결하여 주십시오.
- 전원코드 케이블에 자상, 파손, 매듭이 생기지 않도록 주의하고 전원코드 위에 무거운 물건이나 날카로운 물건을 놓지 않도록 주의하여 주십시오.
- 제품 작동 시 안전덮개를 만지지 마십시오, 부상의 우려가 있습니다.
- 공기흡입구나 공기 배출구에 손이나 이물질을 넣지 않도록 주의해 주십시오.
- 본 제품은 방수 제품이 아닙니다. 수영장, 욕실 등 습한 환경에서 사용하지 마십시오.
- 목에 장착 후 머리카락을 정리한 뒤에 동작시켜 주시고, 사용을 완료한 뒤에는 전원을 끈 후 제품을 분리해 주시기 바랍니다.

※ 머리카락이 끼일 수 있습니다.

- 머리카락이 끼었을 경우, 전원을 끄고 천천히 빼주시기 바랍니다.

FAQ

증상	점검사항
전원이 켜지지 않습니다.	배터리를 충전하여 주십시오.
충전 중 사용이 가능한가요?	네 충전 중 사용 가능합니다. 최대 2단까지만 사용 가능합니다.
밴드 고정이 가능한가요?	아니요, 밴드를 무리하게 조작 시 파손이 될 수 있으니 주의해 주십시오.
머리카락이 자주 끼입니다.	제품을 목에 걸고 머리를 정리 한 뒤 동작해 주시고, 다 사용한 후에는 전원을 끈 뒤 분리해 주시기 바랍니다.

제품 사양

상품명	오아 넥클러프로 선풍기
모델명	OFN-043WH, OFN-043BE
크기	165 × 205 × 60 (mm)
무게	340g
정격	DC 5V, 2A / 10W
배터리용량	DC 3.7V, 2000mAh, 7.4Wh (2개 실장)
재질	ABS, 실리콘

* 제품 성능 개선을 위하여 약간의 규격 변동이 있을 수 있습니다.

회사 정보

수입원	오아 주식회사
주소	서울시 서초구 효령로46길 97 (*해당 주소로 고객센터접수없이 제품 먼저 발송 시 분실 위험이 있습니다.)
A/S 및 제품문의	1661 - 4555 (* A/S 요청 시 고객센터를 통해 먼저 접수해 주시기 바랍니다.)
제품 보증기간	구매일로부터 1년이며, 택배비는 고객님 부담입니다. (단, 보증기간 이내에도 소비자 과실로 인한 수리사유 시 유상 A/S만 가능합니다. / 택배비 별도)
홈페이지	oa-mall.co.kr

폐기 지침

표시 기호	표시 재질	배출 방법
	종이	테이프,택배 송장 등 제거 후 접어서 종이류로 배출
	PET, HDPE, LDPE, PP, PS, OTHER (바이오 계열)	플라스틱으로 배출 스티로폼은 스티로폼으로 배출 * 바이오 계열은 종량제 배출
	PET, HDPE, LDPE, PP, PS, OTHER (바이오 계열)	비닐로 배출 * 바이오 계열은 종량제 배출
	-	각 지자체에 따라 재활용 지침이 다름으로 각 지자체의 소형가전 폐기 지침 확인 후 배출
	도포, 첩합 등	종량제 배출

* 표시 기호 또는 표시 재질을 확인 후 배출 방법을 참조하여 분리 배출해주시요.



오아에서 원하시는
상품을 찾아보세요.
store.oa-world.com



오아 주식회사

주소 서울시 서초구 효령로46길 97

A/S 및 제품문의 1661-4555

홈페이지 oa-mall.co.kr

Copyright 2022. OA Co., Ltd. All right reserved.

본 사용설명서의 콘텐츠 저작권은 오아에 있으므로 무단 사용을 금지합니다.