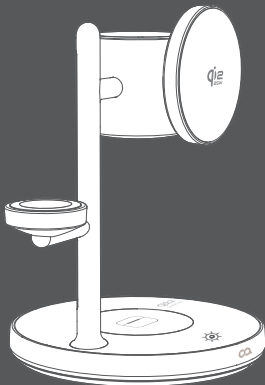


QUICK TURBO



퀵터보



본 제품은 국내용이며, 가정용으로 사용해 주세요.

본 사용설명서를 충분히 숙지 후 제품을 사용하시고, 찾기 쉬운 곳에 보관해 주세요.

품질 향상을 위해 제품의 디자인 및 사양은 예고 없이 변경될 수 있습니다.

QUICK TURBO

퀵터보

오아 | OCHG-004FM

목차

주의 사항	01-04
제품 구성	05
제품 명칭	06
사용 방법	07-09
FAQ	10
제품 사양	11
회사 정보	12

주의 사항



- 설명서에 안내된 내용과 용도로만 사용하세요. 사용자의 임의적인 사용에 따른 사고에 대해서는 보상받을 수 없습니다.
- 본 제품을 먼지가 많은 환경에서는 사용하지 마세요.
- 제품에 무리한 힘을 가하지 마세요. 파손의 위험이 있습니다.
- 제품이 손상된 경우 절대 사용하지 마세요.
- 급격한 온도 변화가 있는 장소에서 사용하지 마세요.
- 제품을 평평한 곳에 놓고 사용해 주세요.



- 본 제품을 절대 임의로 분해 및 조립하지 마세요. 임의 분해 조립으로 인한 고장 시 소비자 과실로 수리가 불가능하거나, 유상 A/S만 가능합니다.



- 충전 케이블 및 충전단자가 손상된 경우에는 절대 사용하지 마세요.
- 제품 정격에 맞게 연결해 주세요.
- 충전 케이블을 무리하게 구부리거나 묶은 상태로 사용하지 마세요.
- 충전 케이블을 분리할 때는 잡아 당기면서 분리하지 마세요.

주의 사항



- 본 제품은 신체, 감각, 정신 능력이 결여되어 있거나 경험과 지식이 부족하여 감독이나 지시 없이는 안전하게 기기를 사용할 수 없는 사람 (어린이포함)이 사용하도록 만들어지지 않았습니다.
- 어린이가 기기를 가지고 놀지 않도록 어린이를 감시하시기 바랍니다.
- 어린이 또는 혼자 사용이 힘든 노약자 또는 장애인의 경우 보호자의 보호 아래 사용하세요.
- 사용 중 불편함이 있을 경우 즉시 사용을 중단하세요.
- 포장 비닐은 질식의 위험이 있습니다. 어린이가 만지지 못하게 하세요.



- 본 제품은 방수 제품이 아닙니다. 사용 시 주의해 주세요.
- 본 제품 사용 시 반드시 물이 없는 곳에서 사용하세요. 주변에 욕조, 싱크대 등 빨려 들어갈 수 있는 곳, 떨어질 수 있는 곳에 놓지 마세요.
- 사용 후에는 반드시 전원을 차단한 후 물이 닿지 않게 보관하세요.
- 젖은 손으로 사용하지 마세요. 감전 및 화재의 원인이 됩니다.

주의 사항



- 본 제품을 사용하지 않을 때 전원을 반드시 차단하세요.
- 제품 보관 시, 열 발생 기기는 충분히 열을 식힌 후 보관해 주세요.
(예시) 헤어드라이기, 고데기, 모터가 동작하는 전자 제품 등
- 주방 제품, 가습기 등 세척이 필요한 전자 제품은 세척 후 충분히 말린 뒤 보관해 주세요.
- 뽀족하거나 날카로운 물건을 가까이 두고 보관하지 마세요.
- 본 제품 보관 시 직사광선을 피해 서늘하고 건조한 곳에 보관하세요.
- 본 제품은 평평한 곳에서 보관하시고, 높은 장소에서의 보관은 자제하세요.
- 본 제품 위에 물건을 올려 놓지 마세요.
- 장시간 미 사용 시 변색이 될 수 있으니 사용 후 깨끗이 닦아 보관 하세요.
- 본 제품을 사용 및 보관하실 때에는 난방기(라디에이터, 스토브 또는 열 발생시키는 기기) 등의 열 발생 장치와 멀리하세요.

주의 사항

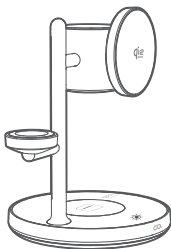


- 본 제품 청소 시에는 화학 약품을 사용하지 마시고, 젖은 헝겊 등으로 가볍게 닦아 낸 후 마른 헝겊으로 물기를 제거하세요.
- 본 제품 청소 시에는 설명서 [세척방법]을 참고해 주세요.

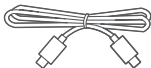


- 수명이 다 된 제품은 지정된 재활용품 수거 장소에 분리 배출하세요.
- 제품 패키지의 분리배출 기호를 확인하여 분리배출해 주세요.
- ※ 분리배출방법은 각 지자체의 분리배출방법을 참고하여 주세요.

제품 구성



본품

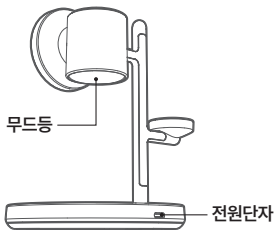
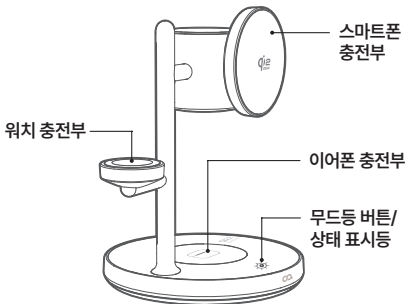


C to C 케이블



사용설명서

제품 명칭



사용 방법

연결 및 충전

- 제품 전원 단자에 동봉된 C to C 케이블을 연결해 주세요.
- 어댑터(9V, 3A / 12V, 3A / 15V, 3A 규격 권장)를 연결하여 제품에 전원을 공급해 주세요.
- 스마트폰 충전부, 워치 충전부, 이어폰 충전부 등 각 충전부에 해당 기기를 올려놓고 충전해 주세요.
- 스마트폰 충전 헤드는 위쪽으로 약 40°까지 조절할 수 있습니다.



사용 방법

상태 표시등

구분	상태 표시등	설명
전원 연결	표시등이 10초 동안 점등 후 꺼집니다.	제품에 전원이 연결되었음을 나타냅니다.
대기	꺼짐 (Off)	충전할 준비가 된 상태입니다.
무선 충전 중	스마트폰: 표시등이 10초 동안 점등 후 꺼집니다.	스마트폰이 충전 중임을 나타냅니다. (이어폰/시계는 표시등이 없습니다)
충전 완료	꺼짐 (Off)	충전이 완료되었음을 나타냅니다.
FOD	스마트폰 충전부: 표시등이 깜박입니다. 물체를 제거하면 깜박임이 멈춥니다.	금속 등 이물질이 감지되면 깜박입니다. 이어폰/시계 충전부에는 FOD 표시등이 없습니다.

사용 방법

무드등 버튼 기능

구분	설명
짧게 터치	무드등이 주광색 (COOL) → 전구색 (WARM) → 꺼짐 순서로 전환됩니다. 버튼을 누를 때마다 본품에서 진동 피드백을 제공합니다.
길게 터치	원하는 밝기에서 버튼에서 손을 놓으시면 됩니다. 조명의 밝기가 가장 밝음 → 가장 어두움 → 가장 밝음 순서로 순환하며 조절됩니다.

- 무드등 조절이 시작된 후 약 15초가 지나면 해당 밝기에서 자동으로 멈춥니다.
- 무드등은 전원이 공급되는 동안 마지막 밝기 설정을 기억합니다.
- 전원이 다시 공급되면 밝기는 초기화됩니다.

[보관 안내]

- 고온의 차량 내부, 습기가 많은 장소는 피하고, 서늘하고 건조한 곳에 보관해 주세요.

[세척 방법]

- 제품 외관은 부드러운 천에 물을 약간 적셔 가볍게 닦아 주세요.
 - ※ 세척 시 물이 제품 내부로 들어가지 않도록 주의해 주세요.
화학약품이 포함된 물티슈, 알코올, 벤젠 등 화학용제는 사용하지 마세요.

FAQ

※ 제품에 이상이 생겼을 경우 고객센터에 의뢰하기 전에 아래 사항을 먼저 확인해주세요.

문제사항	해결방안
충전이 되지 않아요.	<ul style="list-style-type: none"> · 전원 어댑터와 케이블이 제대로 연결되어 있는지 확인해 주세요. · 사용 중인 어댑터가 9V, 3A / 12V, 3A / 15V, 3A 규격인지 확인해 주세요.
충전 시간이 너무 오래 걸려요.	<ul style="list-style-type: none"> · 사용 중인 충전 케이블이나 어댑터 성능이 부족할 수 있습니다. 정격이 높은 케이블과 어댑터로 교체해 주세요.
스마트폰 충전부에 어떤 기종이 충전 가능한가요?	<ul style="list-style-type: none"> · MagSafe 지원 기종은 바로 충전이 가능합니다. · MagSafe가 아닌 스마트폰은 MagSafe 케이스를 사용하여 충전해 주세요.
워치 충전부가 갤럭시 워치, 애플 워치 모두 호환되나요?	<ul style="list-style-type: none"> · 갤럭시 워치와 애플 워치 모두 충전 가능합니다.
이어폰 충전부에 갤럭시/애플 이어폰 모두 충전 가능한가요?	<ul style="list-style-type: none"> · 무선 충전(Qi)을 지원하는 갤럭시, 애플 등 모든 이어폰 충전이 가능합니다.
스마트 기기를 여러 개 동시에 충전 하고 싶어요.	<ul style="list-style-type: none"> · 입력 전압(어댑터 출력)이 15V/3A 이상일 때, 스마트폰(25W), 이어폰(5W), 워치(2.5W)를 동시에 충전할 수 있습니다.

제품 사양

상품명	오아 콰터보
모델명	OCHG-004FM
크기	147.5 × 114.7 × 157.3 (mm)
무게	337g
정격입력	9V, 3A / 12V, 3A / 15V, 3A / QC3.0, PD3.0
정격출력	핸드폰충전부 : 5W, 7.5W, 10W, 15W, 25W(MAX) 이어폰충전부 : 5W 위치충전부 : 2.5W
충전주파수	핸드폰충전부 : 0.110MHz~0.205MHz / MMP : 0.360MHz 이어폰충전부 : 0.110MHz~0.205MHz 애플위치충전부 : 0.3846MHz 갤럭시위치충전부 : 0.1729MHz
구성품	본품, C to C 케이블, 사용설명서

회사 정보

수입원	오아 주식회사
주소	서울시 서초구 효령로46길 97 (* 해당 주소로 접수없이 제품 먼저 발송 시 분실 위험이 있습니다.)
A/S 및 제품문의	고객센터 : 1661 - 4555 (* A/S 요청 시 고객센터를 통해 먼저 접수해 주시기 바랍니다.)
제품 보증기간	구매일로부터 1년이며, 택배비는 고객님의 부담입니다. (단, 보증기간 이내에도 소비자 과실로 인한 수리 사유 시 유상 A/S만 가능합니다. / 택배비 별도)
홈페이지	oa-mall.co.kr



오아에서 원하시는
상품을 찾아보세요



오아 주식회사

주소 서울시 서초구 효령로46길 97

A/S 및 제품문의 1661-4555

홈페이지 oa-mall.co.kr

Copyright 2025. OA Co., Ltd. All right reserved.

본 사용설명서의 콘텐츠 저작권은 오아에 있으므로 무단 사용을 금지합니다.