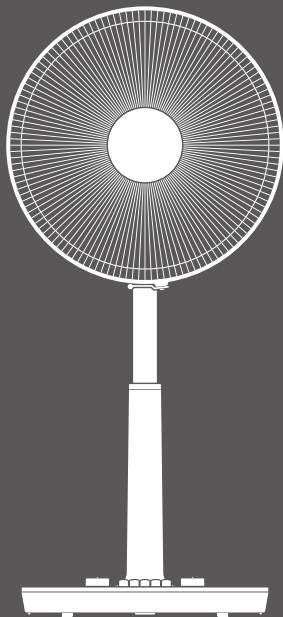


BASIC FAN



베이직 선풍기



본 제품은 국내용이며, 가정용으로 사용해 주세요.

본 사용설명서를 충분히 숙지 후 제품을 사용하시고, 찾기 쉬운 곳에 보관해 주세요.

품질 향상을 위해 제품의 디자인 및 사양은 예고 없이 변경될 수 있습니다.

주의 사항



- 설명서에 안내된 내용과 용도에만 사용해 주세요. 사용자의 임의적인 사용에 따른 사고에 대해서는 보상받을 수 없습니다.
- 본 제품을 먼지가 많은 환경에서는 사용하지 마세요.
- 제품에 무리한 힘을 가하지 마세요. 파손의 위험이 있습니다.
- 제품이 손상된 경우 절대 사용하지 마세요.
- 급격한 온도 변화가 있는 장소에서 사용하지 마세요.
- 제품을 평평한 곳에 놓고 사용해 주세요.
- 공기흡입구나 공기 배출구에 절대로 물건이나 손을 넣지 마세요. 제품의 파손이나 심각한 상해를 입을 수 있습니다. 특히 어린아이가 있는 가정에서 주의해 주세요.
- 제품을 가까이서 장시간 사용하지 마세요. 수면 시 강한 바람으로 장시간 사용하면 호흡 곤란 및 체온 저하 등으로 위험합니다. 특히 노약자나 환자, 어린아이의 경우 더욱 주의해 주세요.
- 제품 사용 시 정격전압을 반드시 확인해 주세요. 본 제품은 AC 220V, 60Hz 전용입니다.
- 다음 장소에서 사용하지 마세요.
 - 커튼이나 블라인드 등 공기 배출구 속으로 감겨 들어갈 물건이 있는 장소
 - 비가 들이치거나 습기가 높은 장소
 - 난방 기구 근처, 혹은 고온이 발생하는 장소
 - 통풍이 되지 않는 장소
 - 출입구나 사람의 왕래가 많은 곳(코드 선에 걸려 넘어져 부상의 우려가 있습니다.)
 - 실외나 직사광선이 노출되는 장소
- 제품 작동 중 날개가 심하게 흔들리거나 이상한 소음이 발생할 때에는 사용을 즉시 중단하고 A/S 센터로 연락해 주세요.
- 회전 작동 시 수동으로 조작하지 마세요. 고장 및 파손의 원인이 됩니다. 전원을 켜고 원하는 방향으로 설정해 주세요.



- 본 제품은 방수 제품이 아닙니다. 사용 시 주의해 주세요.
- 본 제품 사용 시 반드시 물이 없는 곳에서 사용해 주세요. 주변에 욕조, 싱크대 등 뿔려 들어갈 수 있는 곳, 떨어질 수 있는 곳에 놓지 마세요.
- 사용 후에는 반드시 전원을 차단한 후 물이 닿지 않게 보관하세요.
- 젖은 손으로 사용하지 마세요. 감전 및 화재의 원인이 됩니다.

주의 사항



- 본 제품을 절대 임의로 분해 및 조립하지 마세요. 임의 분해 조립으로 인한 고장 시 소비자 과실로 수리가 불가능하거나, 유상 A/S만 가능합니다.



- 본 제품 청소 시에는 화학 약품을 사용하지 마시고, 젖은 헝겊 등으로 가볍게 닦아낸 후 마른 헝겊으로 물기를 제거하세요.
- 본 제품 청소 시에는 설명서 [세척방법]을 참고해 주세요.



- 본 제품은 신체, 감각, 정신 능력이 결여되어 있거나 경험과 지식이 부족하여 감독이나 지시 없이 안전하게 기기를 사용할 수 없는 사람(어린이 포함)이 사용하도록 만들어지지 않았습니다.
- 어린이가 기기를 가지고 놀지 않도록 어린이를 감시하시기 바랍니다.
- 어린이 또는 혼자 사용이 힘든 노약자 또는 장애인의 경우 보호자의 보호 아래 사용하세요.
- 사용 중 불편함이 있을 경우 즉시 사용을 중단하세요.
- 포장 비닐은 질식의 위험이 있습니다. 어린이가 만지지 못하게 하세요.



- 본 제품 코드, 플러그 및 본체가 손상된 경우에는 절대 사용하지 마시고 A/S센터로 전화 주세요.
- 제품 정격에 맞게 연결해 주세요.
- 전원이 연결되어 있거나 전원이 켜진 상태에서 오랜 시간 방치하지 마세요.
- 전원선을無理하게 구부리거나 묶은 상태로 사용하지 마세요.
- 전원을 분리할 때는 전원선을 잡아 당기면서 분리하지 마세요.
- 전원코드 위에 무거운 물건이나 날카로운 물건을 놓지 않도록 주의해 주세요.
- 전기장치 및 플러그에 물이 닿지 않도록 주의해 주세요.
- 습기가 많은 곳에서 사용하지 마시고, 젖은 손으로 플러그를 꽂거나 빼지 마세요. 화재 및 감전의 위험이 있습니다.
- 전원 플러그를 뽑을 때, 플러그를 잡고 빼 주세요.
- 외출하거나 제품을 사용하지 않을 때, 제품을 이동할 경우 반드시 전원 플러그를 뽑아주세요.

주의 사항

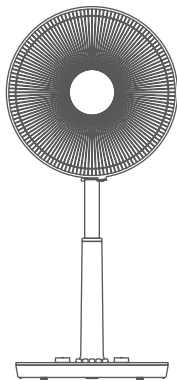


- 본 제품을 사용하지 않을 때 전원을 반드시 차단하세요.
- 제품 보관 시, 열 발생 기기는 충분히 열을 식힌 후 보관해 주세요.
(예시) 헤어드라이기, 고데기, 모터가 동작하는 전자 제품 등 • 주방 제품, 가습기 등 세척이 필요한 전자 제품은 세척 후 충분히 말린 뒤 보관해 주세요.
- 뽕족하거나 날카로운 물건을 가까이 두고 보관하지 마세요.
- 본 제품 보관 시 직사광선을 피해 서늘하고 건조한 곳에 보관하세요.
- 본 제품은 평평한 곳에서 보관하시고, 높은 장소에서의 보관은 자제하세요.
- 본 제품 위에 물건을 올려 놓지 마세요.
- 장시간 미사용 시 변색이 될 수 있으니 사용 후 깨끗이 닦아 보관하세요.
- 본 제품을 사용 및 보관하실 때에는 난방기(라디에이터, 스토브 또는 열 발생시키는 기기) 등의 열 발생 장치와 멀리하세요.



- 수명이 다 된 제품은 지정된 재활용품 수거 장소에 분리배출하세요.
- 배터리가 있는 제품의 경우, 폐기 시 제품 본체와 배터리를 분리하여 폐기해 주세요.
- 제품 패키지의 분리배출 기호를 확인하여 분리배출해 주세요.
* 분리배출방법은 각 지자체의 분리배출방법을 참고해 주세요.

제품 구성

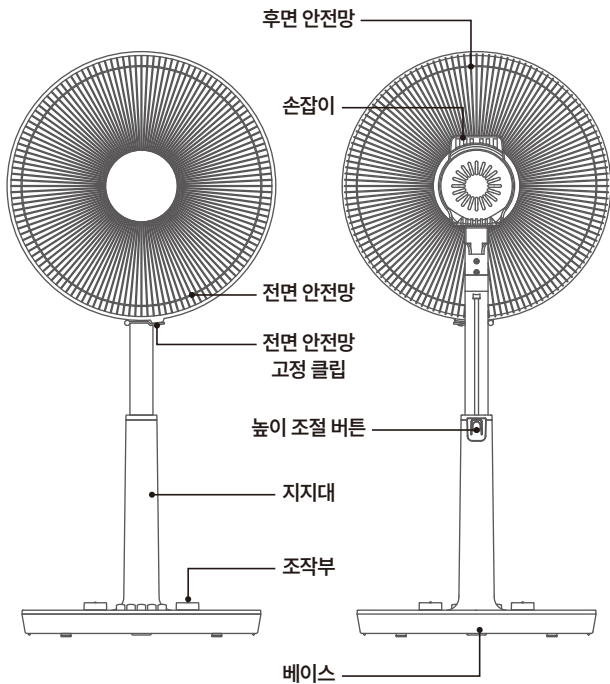


본품

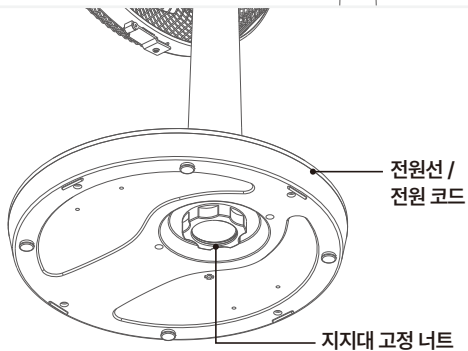
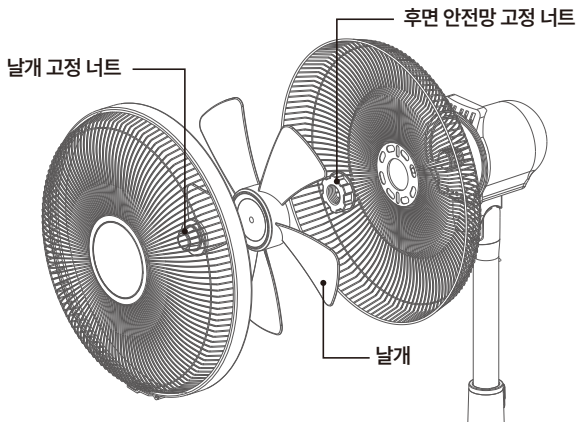


사용설명서

제품 명칭



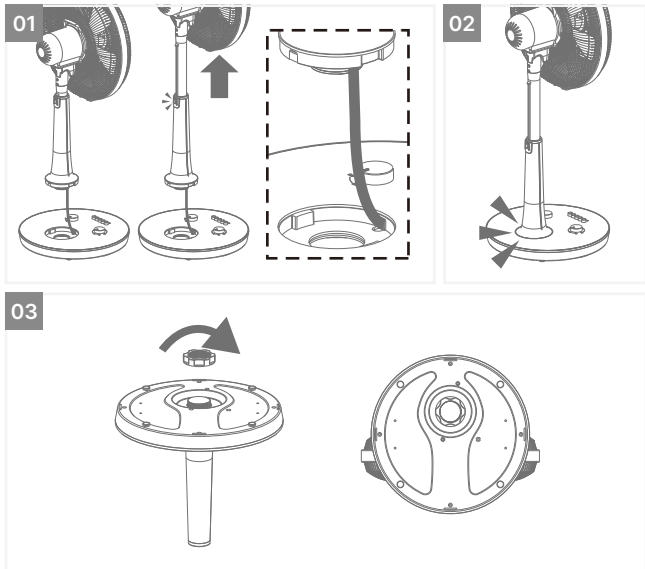
제품 명칭



사용 방법

본품 조립 방법

베이스와 지지대 조립

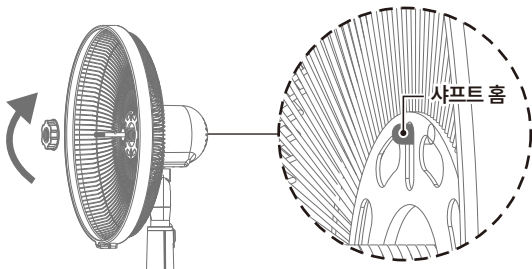


- [그림 1] 높이 조절 버튼을 눌러 지지대를 최대한 펼쳐 주세요.
- [그림 2] 방향에 맞게 지지대를 베이스에 끼워 결합해 주세요.
 - ※ 지지대 내부 전선이 베이스의 구멍을 통해 올바르게 연결되었는지 확인해 주세요.
- [그림 3] 베이스 하단의 고정 너트를 시계 방향으로 돌려 단단히 고정해 주세요.
 - ※ 분해는 조립의 역순으로 진행해 주세요.

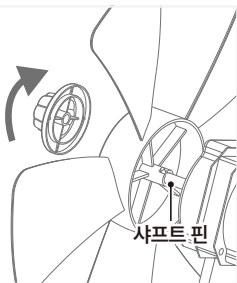
사용 방법

안전망 및 날개 조립

01



02



03



- [그림 1] 후면 안전망의 고정 홈을 샤프트 홈과 맞춘 뒤, 후면 안전망 고정 너트를 시계 방향으로 돌려 단단히 고정합니다.
- [그림 2] 날개의 "ㄴ"자 홈을 샤프트 핀에 맞춘 후, 날개 고정 너트를 그림과 같은 방향으로 돌려 흔들림 없이 고정해 주세요.
- [그림 3] 전면 안전망 상단 홈을 후면 안전망과 맞춘 뒤, 고정 클립을 채우고 드라이버로 안전망 고정 나사를 조여 고정해 주세요.

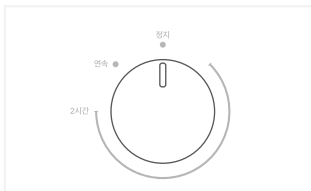
* 드라이버 미포함: 가정용 십자드라이버를 별도로 준비해 주세요.

* 분해는 조립의 역순으로 진행해 주세요.

사용 방법

사용 전 확인 사항

- 본 제품은 AC 220V, 60Hz 정격 제품입니다. 반드시 정격 전압을 확인 후 전원 코드를 연결해 주세요.

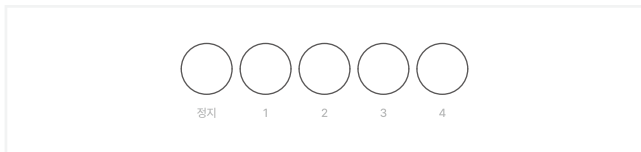


타이머 설정

- 연속 사용 : 타이머 다이얼을 '연속'에 맞춰 주세요.
- 시간 설정 : 다이얼을 시계 방향으로 돌려 종료 시간을 설정할 수 있습니다. (약 2시간)
 - ※ 바람 세기가 '정지' 위치에 있으면 팬이 작동하지 않습니다.
 - ※ 다이얼을 무리하게 돌리면 파손의 원인이 될 수 있습니다.

좌우 회전 기능

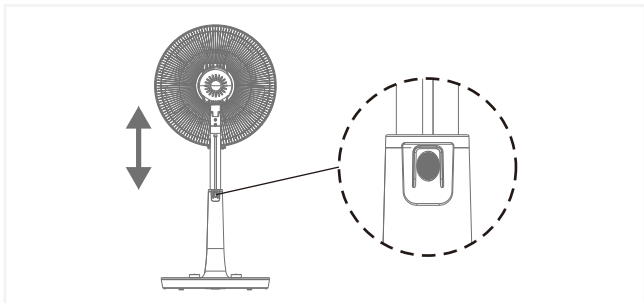
- 회전 다이얼을 돌려 선풍기의 좌우 회전 기능을 켜거나 끌 수 있습니다.



바람 세기 조절

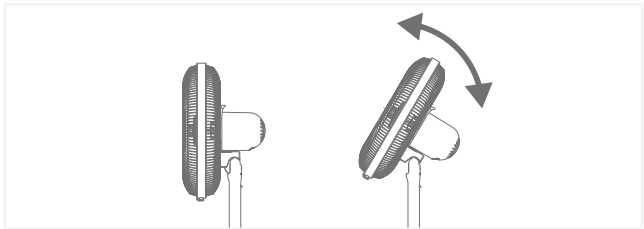
- 원하는 바람 세기 버튼을 눌러 주세요.
- 정지, 1단, 2단, 3단, 4단 순으로 조절 가능합니다.
 - ※ 타이머 다이얼이 '정지' 위치에 있으면 팬이 작동하지 않습니다.

사용 방법



높이 조절

- 약 74cm에서 92cm까지 조절이 가능합니다.
- 높이 조절 버튼을 누른 상태에서 지지대를 위 또는 아래로 움직여 원하는 높이로 맞춰 주세요.
- * 높이 조절 버튼을 누를 때 헤드가 갑자기 움직일 수 있으니 주의해 주세요.



상/하 헤드 각도 조절

- 한 손으로 본체를 잡고, 다른 손으로 헤드를 원하는 각도로 맞춰 주세요.
- * 무리하게 헤드의 각도를 조절하면 고장의 원인이 될 수 있습니다.

세척 및 보관 방법

- ※ 세척 시 물이 제품 내부로 들어가지 않도록 주의해 주세요.
- ※ 화학약품이 포함된 물티슈, 알코올, 벤젠 등 화학용제는 사용하지 마세요.
- ※ 50°C 이상의 온도에서 세척하지 마세요.
- ※ 안전망을 분리하기 전, 반드시 전원 플러그를 콘센트에서 뽑아주세요.
- ※ 모터나 전기부품 부분에 물이 들어가면 고장의 원인이 될 수 있으니 주의해 주세요.
- ※ 세척 후 부품 분실 방지를 위해 반드시 재결합한 상태로 보관해 주세요.
- ※ 물기가 남아 있으면 감전 및 제품 기능 이상 및 녹이 발생할 수 있으니 반드시 완전히 건조 후 조립해 주세요.

본체

- 제품 외관은 부드러운 천에 물을 약간 적셔 가볍게 닦아 주세요.

전면/후면 안전망 및 날개

- 설명서의 조립 방법을 참고해 분리 후, 물로 세척할 수 있습니다.
- 완전히 건조된 것을 확인한 후 다시 결합해 주세요.

보관

- 제품 이동 시 전원 코드를 분리한 후, 헤드가 아닌 지지대 또는 손잡이를 잡고 이동해 주세요.
- 장기간 보관 시 제품을 충분히 건조한 뒤, 서늘하고 습기가 없는 곳에 보관해 주세요.

FAQ

※ 제품 사용 중 문제가 발생했을 경우 고객센터에 문의하기 전에 아래 사항을 먼저 확인해 주세요.

문제사항	해결방안
전원이 켜지지 않아요.	<ul style="list-style-type: none"> · 전원 연결 상태를 확인해 주세요. · 타이머가 '정지' 위치에 있지 않은지 확인하고, 작동 위치로 돌려주세요. · 문제가 지속되면 사용을 중지하고 고객센터에 문의해 주세요.
바람이 약하게 느껴집니다.	<ul style="list-style-type: none"> · 안전망이나 날개에 먼지가 쌓였는지 확인해 주세요. · 분리 세척 후 완전히 건조하여 다시 결합해 주세요. · 풍량 단계가 '초미풍' 또는 '미풍' 상태가 아닌지 확인해 주세요.
회전 기능이 작동하지 않습니다.	<ul style="list-style-type: none"> · 회전 노브가 '정지' 위치에 있는지 확인해 주세요. · 이물질이 걸려 헤드 회전을 방해하고 있는지 확인해 주세요. · 헤드를 무리하게 손으로 돌리면 고장의 원인이 될 수 있으니 주의해 주세요.
사용 중 이상 소음이 납니다.	<ul style="list-style-type: none"> · 안전망과 날개가 올바르게 결합되었는지 확인해 주세요. · 고정 너트가 느슨하지 않은지 점검하고 조여 주세요. · 바닥이 고르지 않을 경우 진동 소음이 발생할 수 있습니다.
연속 모드에서 타이머 소리가 납니다.	<ul style="list-style-type: none"> · 본 제품의 아날로그 타이머는 내부 기계식 부품의 움직임으로 시간이 측정합니다. · 타이머 설정을 완료한 뒤 연속 모드로 전환하면, 일정 시간 동안 타이머 작동음이 들릴 수 있습니다. · 시간이 지나면 해당 소리는 자연스럽게 사라지며, 이는 정상적인 현상입니다.

제품 사양

상품명	베이직 선풍기
모델명	OSFN-001SC
크기	370 × 418 × 740 (mm)
무게	3.2kg
정격	AC 220V, 60Hz, 45W
구성품	본품, 사용설명서

회사 정보

수입원	오아 주식회사
주소	서울시 서초구 효령로46길 97 (* 해당 주소로 접수없이 제품 먼저 발송 시 분실 위험이 있습니다.)
A/S 및 제품문의	고객센터 : 1661 - 4555 (* A/S 요청 시 고객센터를 통해 먼저 접수해 주시기 바랍니다.)
제품 보증기간	구매일로부터 1년이며, 택배비는 고객님 부담입니다. (단, 보증기간 이내에도 소비자 과실로 인한 수리사유 시 유상 A/S만 가능합니다. / 택배비 별도)
홈페이지	oa-mall.co.kr



oa-mall.co.kr

오아에서 원하시는
상품을 찾아보세요



오아 주식회사

주소 서울시 서초구 효령로46길 97

A/S 및 제품문의 1661-4555

홈페이지 oa-mall.co.kr

Copyright 2026. OA Co., Ltd. All right reserved.

본 사용설명서의 콘텐츠 저작권은 오아에 있으므로 무단 사용을 금지합니다.