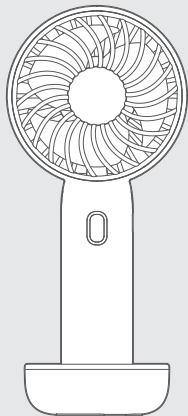


# 레트로 핸디팬



HANDY FAN



오아 제품을 구매해 주셔서 감사합니다.

본 사용설명서를 충분히 숙지 후 제품을 사용하시고, 찾기 쉬운 곳에 보관하십시오.



# 레트로 핸디팬

오아 | OPFN-008BE

---

## 목차

---

주의 사항	01-02
제품 구성	03
제품 명칭	04
사용 방법/세척 방법	05-06
FAQ	07
제품 사양	08
회사 정보	08

---

---

## 주의 사항

---



- 설명서에 안내된 내용과 용도로만 사용하십시오. 사용자의 임의적인 사용에 따른 사고에 대해서는 보상받을 수 없습니다.
- 본 제품을 먼지가 많은 환경에서는 사용하지 마십시오.
- 제품에 무리한 힘을 가하지 마십시오. 파손의 위험이 있습니다.
- 제품이 손상된 경우 절대 사용하지 마십시오.
- 급격한 온도 변화가 있는 장소에서 사용하지 마십시오.
- 안전망 사이에 손가락이나 이물질을 넣지 마십시오. 사고의 위험이 있습니다.
- 수면 중 사용하지 마십시오.



- 본 제품을 절대 임의로 분해 및 조립하지 마십시오. 임의 분해 조립으로 인한 고장 시 소비자 과실로 수리가 불가능하거나, 유상 A/S만 가능합니다.



- 본 제품은 신체, 감각, 정신 능력이 결여되어 있거나 경험과 지식이 부족하여 감독이나 지시 없이 안전하게 기기를 사용할 수 없는 사람(어린이포함)이 사용하도록 만들어지지 않았습니다.
- 어린이가 기기를 가지고 놀지 않도록 어린이를 감시하시기 바랍니다.
- 혼자 사용이 힘든 노약자 또는 장애우의 경우 보호자의 보호 아래 사용하십시오.
- 사용 중 불편함이 있을 경우 즉시 사용을 중단하십시오.
- 포장 비닐은 질식의 위험이 있습니다. 어린이가 만지지 못하게 하십시오.



- USB-C 케이블 및 충전 단자가 손상된 경우에는 절대 사용하지 마십시오.
- 제품 정격에 맞게 연결해 주십시오.
- USB-C 케이블을 무리하게 구부리거나 묶은 상태로 사용하지 마십시오.
- USB-C 케이블을 분리할 때는 잡아 당기면서 분리하지 마십시오.

---

## 주의 사항

---



- 본 제품은 방수제품이 아닙니다. 사용 시 주의해 주십시오.
- 본 제품을 침수시키지 마십시오.
- 본 제품 사용 시 반드시 물이 없는 곳에서 사용하십시오. 주변에 욕조, 대야, 싱크대 등 빨려 들어갈 수 있는 곳, 떨어질 수 있는 곳에 놓지 마십시오.
- 사용 후에는 반드시 전원을 차단한 후 물이 닿지 않게 보관하십시오.
- 젖은 손으로 사용하지 마십시오. 감전 및 화재의 원인이 됩니다.



- 본 제품 청소 시에는 화학 약품을 사용하지 마시고, 젖은 헝겊 등으로 가볍게 닦아 낸 후 마른 헝겊으로 물기를 제거하십시오.
- 본 제품 청소 시에는 설명서 [세척방법]을 참고해 주십시오.

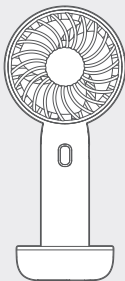


- 본 제품을 사용하지 않을 때 전원을 반드시 차단하십시오.
- 사용 후 보관 시 충분히 식힌 후 보관해 주십시오.
- 뽕족하거나 날카로운 물건을 가까이 두고 보관하지 마십시오.
- 본 제품 보관 시 직사광선을 피해 서늘하고 건조한 곳에 보관하십시오.
- 본 제품은 평평한 곳에서 보관하시고, 높은 장소에서의 보관은 자제하십시오.
- 본 제품 위에 물건을 올려 놓지 마십시오.
- 장시간 미사용 시 변색이 될 수 있으니 사용 후 깨끗이 닦아 보관하십시오.
- 본 제품을 사용 및 보관하실 때에는 난방기(라디에이터, 스토브 또는 열 발생시키는 기기) 등의 열 발생 장치와 멀리하십시오.



- 수명이 다 된 제품은 지정된 재활용품 수거 장소에 분리 배출하십시오.
- 제품 폐기 시에는 제품 본체와 배터리를 분리하여 폐기하십시오.
- 제품 패키지의 분리배출 기호를 확인하여 분리배출해 주십시오.  
\* 분리배출방법은 각 지자체의 분리배출방법을 참고하여 주십시오.

## 제품 구성



본품

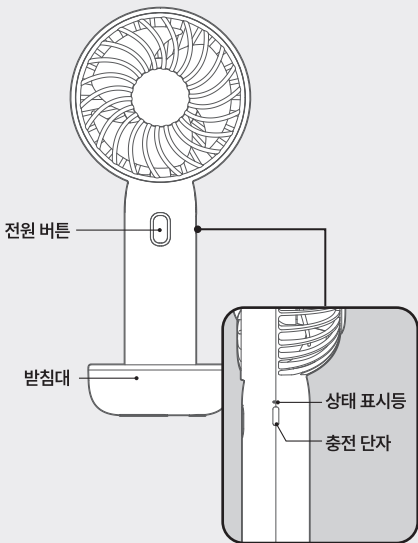


USB-C  
케이블



사용설명서

## 제품 명칭



---

## 사용 방법

---

### 1. 풍량 조절

- 풍량 증가/꺼짐 : 전원 버튼을 눌러 팬을 작동시킵니다.
- 속도 조절 : 3단계(1→2→3→꺼짐) 순서로 조절합니다.
- 상태 표시 : 작동 중 상태표시등이 점등합니다.

### 2. 충전 방법

- 배터리가 부족할 경우 상태 표시등이 빠르게 점멸하여 경고합니다.  
이 경우 즉시 충전해 주십시오.
- 충전 단자를 통해 제품 충전이 가능합니다.
- 본 제품의 정격에 맞는 어댑터를 사용해 주십시오.
- 본 제품의 정격은 DC 5V, 1A 입니다.
- 본 제품의 완충 시간은 4시간입니다. 사용 전 충분히 충전해 주십시오.

---

## 세척 방법

---

- 충전 단자를 분리한 후, 평평한 곳에 놓습니다.
- 부드러운 천을 이용하여 본품 표면의 먼지와 오염물을 부드럽게 닦아냅니다.
- 마른 천으로 본품 표면을 다시 한 번 부드럽게 닦아냅니다.
- 세척 후에는 충분히 건조시킨 후 사용/보관해 주십시오.
- ※ 화학 약품, 물티슈 등으로 본품을 세척하지 마십시오.
- ※ 본품 내부에 물이 들어가지 않도록 주의하십시오.

## FAQ

※ 제품에 이상이 생겼을 경우 고객센터에 의뢰하기 전에 아래사항을 먼저 확인해주시시오.

문제 사항	해결 방안
제품이 동작하지 않아요.	제품을 충분히 충전 후 사용해 주십시오.
충전 후 작동 시간이 짧아요.	고객센터로 문의 해주시시오.
	4시간 이상 충전해 주십시오.
충전 중 사용 가능한가요?	충전 중 동작은 됩니다. 다만, 배터리 수명을 위해 충전 중 사용을 권장 드리지 않습니다.
안전망 분리가 가능한가요?	안전망을 반시계 방향으로 돌려 분리해 주십시오. 조립은 분해의 역순으로 진행해 주십시오.

## 제품 사양

상품명	오아 레트로 핸디팬
모델명	OPFN-008BE
크기	76 × 52 × 167 (mm)
무게	110g
정격	DC 5V, 1A / 3W
배터리 용량	DC 3.7V, 1800mAh, 6.66Wh
소재	ABS
구성품	본품, USB-C 케이블, 사용설명서

\* 제품 성능 개선을 위하여 약간의 규격 변동이 있을 수 있습니다.

## 회사 정보

수입원	오아 주식회사
주소	서울시 서초구 효령로46길 97 (* 해당 주소로 고객센터 접수없이 제품 먼저 발송 시 분실 위험이 있습니다.)
A/S 및 제품문의	1661-4555 (* A/S 요청 시 고객센터를 통해 먼저 접수해 주시기 바랍니다.)
제품 보증기간	구매일로부터 1년이며, 택배비는 고객님 부담입니다. (단, 보증기간 이내에도 소비자 과실로 인한 수리 사유 시 유상 A/S만 가능합니다. / 택배비 별도)
홈페이지	oa-mall.co.kr



오아에서 원하시는  
상품을 찾아보세요



## 오아 주식회사

주소 서울시 서초구 효령로46길 97

A/S 및 제품문의 1661-4555

홈페이지 [oa-mall.co.kr](http://oa-mall.co.kr)

Copyright 2025. OA Co., Ltd. All right reserved.

본 사용설명서의 콘텐츠 저작권은 오아에 있으므로 무단 사용을 금지합니다.

25022Q\_OPFN-008BE\_레트로핸디팬\_설명서\_HM\_V1