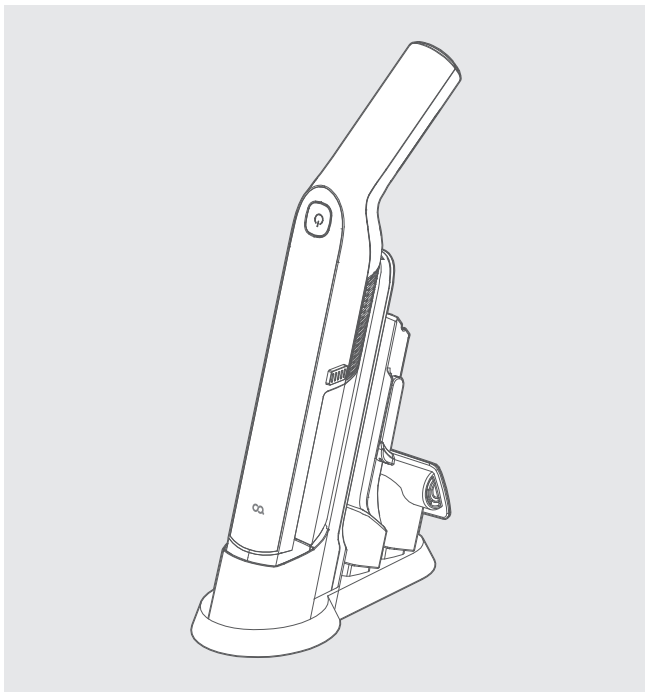


CLEAN STORM



클린 스톰 소형 핸디 무선청소기



오아 제품을 구매해 주셔서 감사합니다.

본 사용설명서를 충분히 숙지 후 제품을 사용하시고, 찾기 쉬운 곳에 보관하십시오.

클린 스톰

오아 | OCVC-005BK

목차

주의 사항	01-02
제품 구성	03
제품 명칭	04
사용 방법	05-09
세척 방법	10
FAQ	11
제품 사양	12
회사 정보	12

주의 사항



- 설명서에 안내된 내용과 용도로만 사용하십시오. 사용자의 임의적인 사용에 따른 사고에 대해서는 보상받을 수 없습니다.
- 본 제품을 먼지가 많은 환경에서는 사용하지 마십시오.
- 제품에 무리한 힘을 가하지 마십시오. 파손의 위험이 있습니다.
- 제품이 손상된 경우 절대 사용하지 마십시오.
- 급격한 온도 변화가 있는 장소에서 사용하지 마십시오.
- 제품을 평평한 곳에 놓고 사용해 주십시오.
- 본 제품의 충전시 반드시 동봉된 충전 거치대를 사용해 주십시오.



- 본 제품을 절대 임의로 분해 및 조립하지 마십시오. 임의 분해 조립으로 인한 고장 시 소비자 과실로 수리가 불가능하거나, 유상 A/S만 가능합니다.



- 본 제품은 신체, 감각, 정신 능력이 결여되어 있거나 경험과 지식이 부족하여 감독이나 지시 없이는 안전하게 기기를 사용할 수 없는 사람 (어린이포함)이 사용하도록 만들어지지 않았습니다.
- 어린이가 기기를 가지고 놀지 않도록 어린이를 감시하시기 바랍니다.
- 어린이 또는 혼자 사용이 힘든 노약자 또는 장애우의 경우 보호자의 보호 아래 사용하십시오.
- 사용 중 불편함이 있을 경우 즉시 사용을 중단하십시오.
- 포장 비닐은 질식의 위험이 있습니다. 어린이가 만지지 못하게 하십시오.



- 본 제품 코드, 플러그 및 본체가 손상된 경우에는 절대 사용하지 마시고 A/S센터로 전화 주십시오.
- 제품 정격에 맞게 연결해 주십시오.
- 전원이 연결되어 있거나 전원이 켜진 상태에서 오랜 시간 방치하지 마십시오.
- 전원선을 무리하게 구부리거나 묶은 상태로 사용하지 마십시오.
- 전원선을 분리할 때는 전원선을 잡아 당기면서 분리하지 마십시오.

주의 사항



- 본 제품은 방수 제품이 아닙니다. 사용 시 주의해 주십시오.
- 본 제품을 침수시키지 마십시오.
- 본 제품 사용 시 반드시 물이 없는 곳에서 사용하십시오. 주변에 욕조, 싱크대 등 빨려 들어갈 수 있는 곳, 떨어질 수 있는 곳에 놓지 마십시오.
- 사용 후에는 반드시 전원을 차단한 후 물이 닿지 않게 보관하십시오.
- 젖은 손으로 사용하지 마십시오. 감전 및 화재의 원인이 됩니다.



- 본 제품 청소 시에는 화학 약품을 사용하지 마시고, 젖은 헝겊 등으로 가볍게 닦아 낸 후 마른 헝겊으로 물기를 제거하십시오.
- 본 제품 청소 시에는 설명서 [세척방법]을 참고해 주십시오.

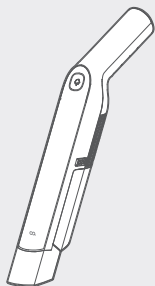


- 본 제품을 사용하지 않을 때 전원을 반드시 차단하십시오.
- 제품 보관 시, 열 발생 기기는 충분히 열을 식힌 후 보관해 주십시오.
(예시) 헤어드라이기, 고데기, 모터가 동작하는 전자 제품 등
- 주방 제품, 가습기 등 세척이 필요한 전자 제품은 세척 후 충분히 말린 뒤 보관해 주십시오.
- 뽕쪽하거나 날카로운 물건을 가까이 두고 보관하지 마십시오.
- 본 제품 보관 시 직사광선을 피해 서늘하고 건조한 곳에 보관하십시오.
- 본 제품은 평평한 곳에서 보관하시고, 높은 장소에서의 보관은 자제하십시오.
- 본 제품 위에 물건을 올려 놓지 마십시오.
- 장시간 미사용 시 변색이 될 수 있으니 사용 후 깨끗이 닦아 보관하십시오.
- 본 제품을 사용 및 보관하실 때에는 난방기(라디에이터, 스토브 또는 열 발생시키는 기기) 등의 열 발생 장치와 멀리하십시오.



- 수명이 다 된 제품은 지정된 재활용품 수거 장소에 분리 배출하십시오.
- 배터리가 있는 제품의 경우, 폐기 시 제품 본체와 배터리를 분리하여 폐기해 주십시오.
- 제품 패키지의 분리배출 기호를 확인하여 분리 배출해 주십시오.
* 분리배출방법은 각 지자체의 분리배출방법을 참고하여 주십시오.

제품 구성



본품



침구 브러시



연장 커넥터



바닥 브러시



2in1
브러시

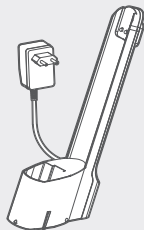


연장관

거치대 SET



거치대 받침대



충전 거치대

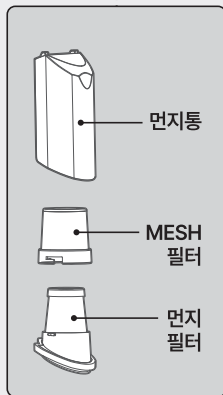
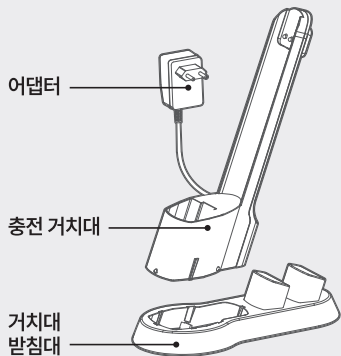
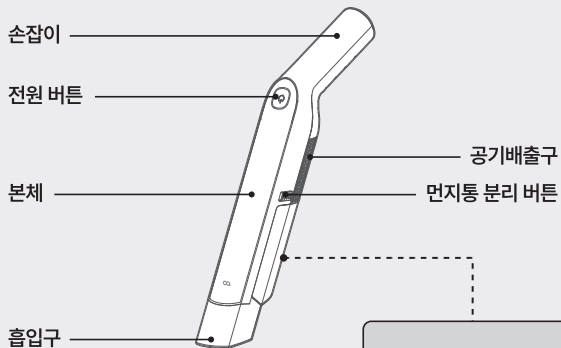


스트랩



사용설명서

제품 명칭



사용 방법

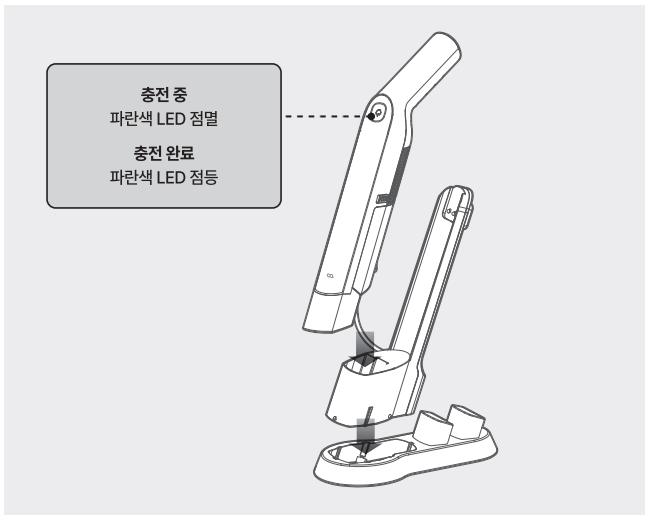
사용 전 알아 두기

- 사용하기 전에는 반드시 필터가 정상적으로 장착되어 있는지 확인하십시오. 필터가 제대로 장착되지 않으면 먼지가 청소기 내부로 들어가 제대로 작동하지 않을 수 있습니다.
- 벽이나 천정과 같은 높은 곳을 청소할 때는 제품을 두 손으로 잡아 사용해 주십시오. 한 손으로 사용 시 손목에 부상을 입거나 제품을 떨어뜨려 사람이 다칠 수 있고, 제품이 손상될 위험이 있습니다.
- 청소 중 잠시 자리를 비우거나, 오랫동안 사용하지 않을 때는 제품을 바닥에 눕히거나, 거치대에 고정된 상태로 보관해 주십시오. 이렇게 하지 않으면 제품이 넘어져 사람이 다치거나 제품이 손상될 수 있습니다.
- 온도나 습도 같은 환경적 요인으로 인해 제품 본체에서 정전기가 발생할 수 있습니다. 정전기 방지 패드를 사용하거나, 제전 브러시로 정전기 발생 부위를 살짝 쓸어주십시오. 이 문제가 지속될 경우 고객센터로 연락해 주십시오.
- 흡입구나 연장관에 이물질이 끼면 제품이 제대로 작동하지 않을 수 있습니다. 사용 전에 이물질이 끼기 쉬운 물건들(예: 양말, 스타킹 등)을 제거한 후 사용해 주십시오.
- 저온이나 고온에서 장시간 사용하면 제품의 수명이 단축될 수 있으니, 가능한 상온에서 사용하는 것을 권장합니다.
- 장기간 충전 상태로 두지 마시고, 충전이 완료되면 어댑터를 분리한 다음 보관해 주십시오.

사용 방법

1. 충전 방법

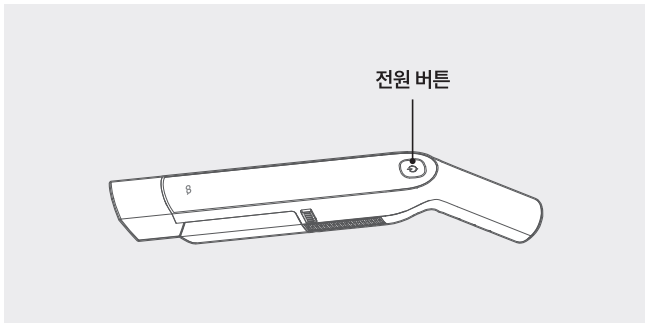
* 사용전 충분히 충전해 주십시오.



- 충전 거치대와 거치대 받침대를 결합하고 어댑터를 콘센트에 연결합니다.
- 충전 시 전원 버튼의 LED가 파란색으로 점멸되며, 충전이 완료되면 LED가 파란색으로 점등됩니다.
- 충전 시간: 약 5시간 30분
(사용시간: 저속모드 약 20분 / 고속모드 약 10분)
- 배터리 부족 시 전원 버튼의 LED가 파란색 점멸 상태로 표시됩니다.
- 충전 중에는 제품을 사용할 수 없습니다.
- 본 제품의 정격에 맞는 어댑터(DC 14V, 400mA)를 사용해 주십시오.

사용 방법

2. 버튼부 작동 방법

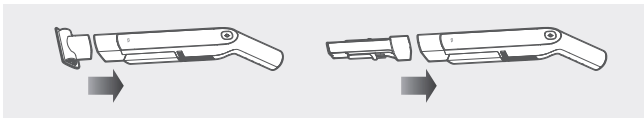


- 전원 버튼을 눌러 전원을 켭니다. 이때 전원 버튼의 LED는 파란색 점등상태가 됩니다.
- 전원 버튼을 누를 시 저속/고속/꺼짐 순서로 순차적으로 작동 합니다.
- * 흡입구, 연장관, 먼지통(필터) 등에 이물질이 끼면 제품이 제대로 작동하지 않을 수 있습니다.
청소 전 이물질이 끼일 수 있는 물건(양말, 스타킹 등)을 치운 후 사용하십시오.

사용 방법

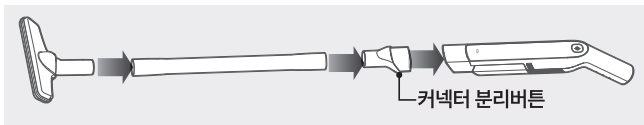
3. 구성품 조립 방법

* 제품 구매 후 박스에 모든 구성품을 확인하십시오.



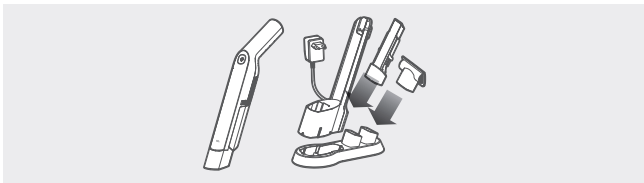
핸디형 사용 방법

· 본품 흡입구에 침구 브러시 또는 2in1 브러시를 직접 결합하여 사용합니다.



연장형 사용 방법

- 본품 흡입구에 연장 커넥터를 연결합니다.
- 연장 커넥터에 연장관을 연결합니다.
- 연장관 끝에 바닥 브러시를 결합하여 사용합니다.
- 사용 후에는 커넥터 분리 버튼을 눌러 각 구성품을 분리하여 보관해 주십시오.



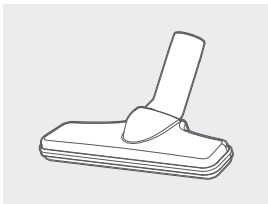
거치대 사용 방법

- 충전 거치대와 거치대 받침대를 결합합니다.
- 거치대에는 본품, 2 in 1 브러시, 침구 브러시를 거치할 수 있습니다.

사용 방법

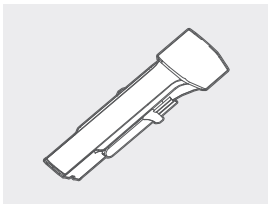
4. 구성품 사용 방법

- 목적에 맞는 액세서리를 사용하면 손쉬운 청소를 하실 수 있습니다.
- * 청소 이외의 용도로 사용하지 마십시오.
- * 브러시를 TV, LCD, 모니터 같은 제품에 사용할 경우 스크래치가 생길 수 있으니 주의하십시오.



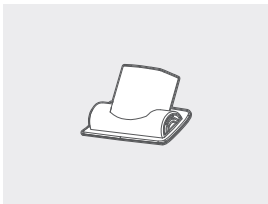
바닥 브러시

- 일반 마룻바닥을 청소하기에 적합합니다.



2in1 브러시

- 구석이나 틈새에 쌓인 먼지를 효과적으로 청소하기에 적합합니다.



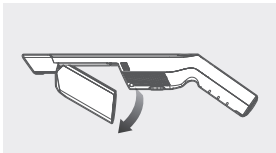
침구 브러시

- 침대, 소파, 쿠션 등의 섬유 표면을 부드럽게 청소하는 데 적합합니다.

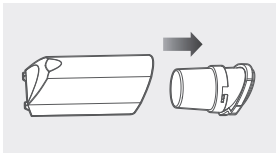
세척 방법

5. 먼지통 및 필터 청소 방법

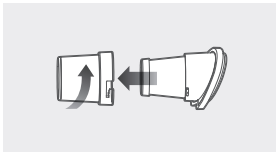
- 제품을 청소하기 전에는 전원을 종료해 주십시오.
- 사용 환경과 시간에 따라 청소 주기가 달라질 수 있습니다. 먼지가 많이 발생하는 환경에서는 더 자주 청소하는 것이 좋습니다.



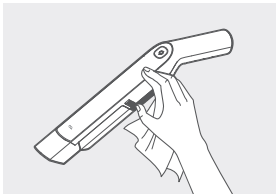
- 좌/우에 있는 먼지통 분리 버튼을 동시에 눌러 먼지통을 열고 내용물을 비워 주십시오.
* 이 작업은 휴지통 근처에서 수행하는 것을 권장합니다.



- 필터를 먼지통에서 분리한 후 내부 먼지를 제거해 주십시오.



- MESH 필터를 분리하려면 MESH 필터를 잡고 반시계 방향으로 돌린 후 내부 먼지를 제거하십시오.
- 제품 사용량에 따라, 3~6개월마다 먼지필터를 교체하여 최상의 성능을 유지하는 것이 좋습니다.



- 먼지통과 MESH 필터는 물로 세척할 수 있습니다.
- 청소 단계를 마친 후 제품을 충분히 건조시킨 다음 분해한 순서의 역순으로 제품을 다시 조립해 주십시오.
* 물기가 남아있는 상태에서 제품을 사용하면 냄새 발생이나 모터 손상의 위험이 있으므로 주의해야 합니다.
- 본체 청소 시 화학 약품 대신 부드러운 젖은 헝겊으로 가볍게 닦고, 마른 헝겊으로 물기를 제거해 주십시오.

FAQ

※ 제품 사용 중 아래의 증상이 나타나면 다시 한번 확인하십시오. 고장이 아닐 수 있습니다.

증상	원인 및 해결방법
청소기 사용 시 냄새가 납니다.	<ul style="list-style-type: none"> · 필터 또는 구성품이 완전히 마르지 않았을 경우, 완전히 말려 사용해 주십시오. · 먼지통이나 필터에 음식물 등 이물질이 있을 경우, 먼지통을 비우고 청소해 주십시오.
흡입력이 떨어졌어요.	<ul style="list-style-type: none"> · 먼지통이나 필터에 먼지가 많을 경우, 세척 방법을 참고하여 청소해 주십시오. · 흡입구가 막혔을 경우, 흡입구를 청소해 주십시오.
충전이 되지 않습니다.	<ul style="list-style-type: none"> · 정격 전압이 다를 경우, 제품의 충전이 되지 않습니다. · 정격 전압을 확인해 주십시오.
제품이 동작하지 않습니다.	<ul style="list-style-type: none"> · 배터리가 완전히 방전된 경우로, 배터리를 충전해 주십시오. · 모터 과열로 인해 온도 상승 방지 장치가 작동했을 경우, 1시간 정도 식힌 후 다시 사용해 주십시오. · 제품의 전원이 꺼져 있을 시, 전원 버튼을 눌러 제품을 켜주십시오.
제품에서 차가운/뜨거운 바람이 나옵니다.	<ul style="list-style-type: none"> · 모터열이 공기배출구를 통해 밖으로 나오는 것이므로 고장이 아닙니다.
소음이 심합니다.	<ul style="list-style-type: none"> · 모터가 고속으로 회전할 때 발생하는 소리이므로 고장이 아닙니다.
머리카락이 흡입되지 않습니다.	<ul style="list-style-type: none"> · 매트(유아/어린이 PVC매트)에서는 매트 소재의 영향으로 정전기가 발생하여 흡입되지 않을 수 있습니다.
흡입구에서 이물질이 떨어집니다.	<ul style="list-style-type: none"> · 흡입구 내부에 먼지가 쌓여 외부로 떨어질 수 있습니다. 정기적으로 청소해 주십시오.
제품이 빨리 꺼집니다.	<ul style="list-style-type: none"> · 배터리를 완전히 충전 후 사용해 주십시오. · 제품 본체, 연장관, 흡입구 내부에 이물질이 있으면 제거해 주십시오.

제품 사양

상품명	오아 클린 스톱
모델명	OCVC-005BK
크기	67.5 × 94 × 440 (mm) (본품) 110 × 270 × 395 (mm) (거치대, 2in1브러시, 침구 브러시 포함) 230 × 110 × 1090 (mm) (연장관, 연장 커넥터, 바닥 브러시 포함)
무게	660g (본품) 1kg (거치대, 2in1 브러시, 침구 브러시 포함) 925g (연장관, 연장 커넥터, 바닥 브러시 포함)
정격	DC 14V, 400mA, 5.6W
배터리 용량	DC 11.1V, 2000mAh, 22.2Wh
어댑터 정격입력	AC 100-240V, 50-60Hz, 0.2A
어댑터 정격출력	DC 14V, 400mA, 5.6W
구성품	본품, 스트랩, 연장관, 연장 커넥터, 바닥 브러시, 2in1 브러시, 침구 브러시, MESH 필터, 먼지필터, 거치대 SET(거치대 받침대, 충전 거치대), 사용설명서

회사 정보

수입원	오아 주식회사
주소	서울시 서초구 효령로46길 97 (*해당 주소로 고객센터접수없이 제품 먼저 발송 시 분실 위험이 있습니다.)
A/S 및 제품문의	1661-4555 (* A/S 요청 시 고객센터를 통해 먼저 접수해 주시기 바랍니다.)
제품 보증기간	구매일로부터 1년이며, 택배비는 고객님 부담입니다. (단, 보증기간 이내에도 소비자 과실로 인한 수리사유 시 유상 A/S만 가능합니다. / 택배비 별도)
홈페이지	oa-mall.co.kr



oa-mall.co.kr

오아에서 원하시는
상품을 찾아보세요



오아 주식회사

주소 서울시 서초구 효령로46길 97

A/S 및 제품문의 1661-4555

홈페이지 oa-mall.co.kr

Copyright 2024. OA Co., Ltd. All right reserved.

본 사용설명서의 콘텐츠 저작권은 오아에 있으므로 무단 사용을 금지합니다.