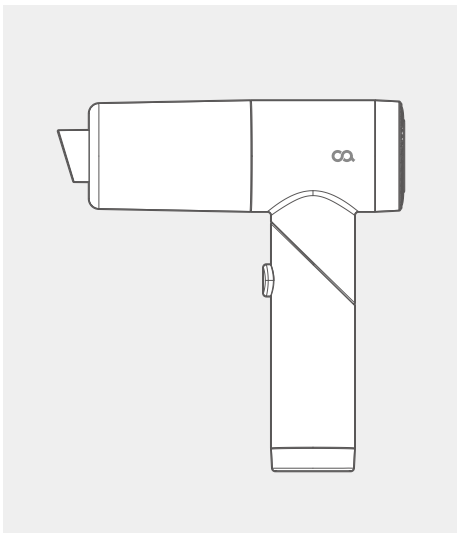


WIRELESS CLEANER AIR GUN



오아 제품을 구매해 주셔서 감사합니다.

본 사용설명서를 충분히 숙지 후 제품을 사용하시고, 찾기 쉬운 곳에 보관하십시오.

클린건

오아 | OCL-037WH

목차

주의 사항	01-02
제품 구성	03
제품 명칭	04
사용 방법	05
세척 방법	06
충전 방법	07
제품 사양 회사 정보	08

주의 사항



- 설명서에 안내된 내용과 용도로만 사용하십시오. 사용자의 임의적인 사용에 따른 사고에 대해서는 보상받을 수 없습니다.
- 본 제품을 먼지가 많은 환경에서는 사용하지 마십시오.
- 제품에 무리한 힘을 가하지 마십시오. 파손의 위험이 있습니다.
- 제품이 손상된 경우 절대 사용하지 마십시오.
- 급격한 온도 변화가 있는 장소에서 사용하지 마십시오.



- 본 제품을 절대 임의로 분해 및 조립하지 마십시오. 임의 분해 조립으로 인한 고장 시 소비자 과실로 수리가 불가능하거나, 유상 A/S만 가능합니다.



- 본 제품은 신체, 감각, 정신 능력이 결여되어 있거나 경험과 지식이 부족하여 감독이나 지시 없이는 안전하게 기기를 사용할 수 없는 사람(어린이 포함)이 사용하도록 만들어지지 않았습니다.
- 어린이가 기기를 가지고 놀지 않도록 어린이를 감시하시기 바랍니다.
- 어린이 또는 혼자 사용이 힘든 노약자 또는 장애우의 경우 보호자의 보호 아래 사용하십시오.
- 사용 중 불편함이 있을 경우 즉시 사용을 중단하십시오.
- 포장 비닐은 질식의 위험이 있습니다. 어린이가 만지지 못하게 하십시오.



- USB-C케이블 및 충전단자가 손상된 경우에는 절대 사용하지 마십시오.
- 제품 정격에 맞게 연결해 주십시오.
- USB-C케이블을 무리하게 구부리거나 묶은 상태로 사용하지 마십시오.
- USB-C케이블을 분리할 때는 잡아 당기면서 분리하지 마십시오.

주의 사항



- 본 제품은 방수 제품이 아닙니다. 사용 시 주의해 주십시오.
- 본 제품을 침수시키지 마십시오.
- 본 제품 사용 시 반드시 물이 없는 곳에서 사용하십시오. 주변에 욕조, 싱크대 등 빨려 들어갈 수 있는 곳, 떨어질 수 있는 곳에 놓지 마십시오.
- 사용 후에는 반드시 전원을 차단한 후 물이 닿지 않게 보관하십시오.
- 젖은 손으로 사용하지 마십시오. 감전 및 화재의 원인이 됩니다.



- 본 제품 청소 시에는 화학 약품을 사용하지 마시고, 젖은 헝겊 등으로 가볍게 닦아 낸 후 마른 헝겊으로 물기를 제거하십시오.
- 본 제품 청소 시에는 설명서 [세척방법]을 참고해 주십시오.

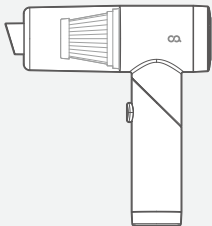


- 본 제품을 사용하지 않을 때 전원을 반드시 차단하십시오.
- 사용 후 보관 시 제품을 충분히 식힌 후 보관하십시오.
- 뽀족하거나 날카로운 물건을 가까이 두고 보관하지 마십시오.
- 본 제품 보관 시 직사광선을 피해 서늘하고 건조한 곳에 보관하십시오.
- 본 제품은 평평한 곳에서 보관하시고, 높은 장소에서의 보관은 자제하십시오.
- 본 제품 위에 물건을 올려 놓지 마십시오.
- 장시간 미사용 시 변색이 될 수 있으니 사용 후 깨끗이 닦아 보관하십시오.
- 본 제품을 사용 및 보관하실 때에는 난방기(라디에이터, 스토브 또는 열 발생시키는 기기) 등의 열 발생 장치와 멀리하십시오.



- 수명이 다 된 제품은 지정된 재활용품 수거 장소에 분리배출하십시오.
- 제품 폐기 시에는 제품 본체와 배터리를 분리하여 폐기하십시오.
- 제품 패키지의 분리배출 기호를 확인하여 분리배출해 주십시오.
* 분리배출방법은 각 지자체의 분리배출방법을 참고하여 주십시오.

제품 구성



본품



에어컨 팁



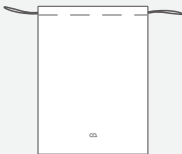
2in1 브러시



바닥흡입 노즐



USB-C 케이블

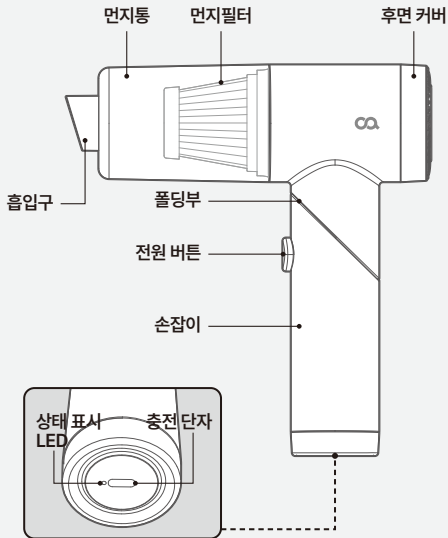


파우치



사용설명서

제품 명칭



사용 방법

제품 사용 방법

- * 제품 구매 후 박스의 모든 구성품을 확인해 주십시오.
 - * 청소기를 처음 사용하기 전 3시간 동안 충전하여 주십시오.
 - * 흡입구, 연장관 등에 이물질이 끼면 제품이 제대로 작동하지 않을 수 있습니다.
사용 전 이물질이 낄 수 있는 물건(양말, 스타킹 등)을 치운 후 사용해 주십시오.
 - * 전원 버튼에 커버를 제거 후 사용해 주십시오.
1. 전원 버튼을 길게 눌러 전원을 켜주십시오.
 2. 제품 사용 후 전원 버튼을 눌러 전원을 꺼주십시오.

구성품 사용 방법

- * 청소 이외의 용도로 사용하지 마십시오.
 - * 목적에 맞는 액세서리를 사용하면 손쉬운 청소를 하실 수 있습니다.
1. 흡입구 앞쪽에 바닥흡입 노즐, 에어건 팁, 2in1 브러시를 결합하여 사용할 수 있습니다.
 2. 바닥흡입 노즐은 넓은 면적을 청소할 때 적합합니다.
 3. 2in1 브러시는 틈새 및 좌석, 매트, 차량 에어컨 송풍구 등을 청소할 때 적합합니다.
 4. 에어건 팁은 후면 커버에 결합하여 사용할 수 있습니다.
 - * 에어건 팁 사용 시 에어건으로 사용 가능하며, 먼지를 제거하는데 적합합니다.

세척 방법

- * 제품을 청소하기 전에는 전원을 꺼주십시오.
 - * 청소 주기는 사용환경과 사용 시간에 따라 달라질 수 있으며, 먼지가 많은 환경에서는 자주 청소해 주십시오.
1. 흡입구를 아래로 향한 후 먼지통을 반시계 방향으로 돌려 먼지통을 분리해 주십시오.
 2. 먼지통 내부에 필터를 위로 올려 분리해 주십시오.
 3. 먼지필터에 묻은 이물질을 제거해 주십시오.
 4. 먼지필터는 물세척이 가능합니다. 단 물 세척 후 충분한 건조 후 결합하여 사용해 주십시오. 충분히 건조가 되지 않을 경우 작동 시 악취가 발생할 수 있습니다.
- * 필터 청소 시 유리와 같은 날카로운 물체를 주의하여 부상을 방지하십시오.
 - * 필터 청소 후 조립 전 충분한 건조 후 조립해 주십시오.
 - * 먼지필터 청소 시 흐르는 물에 이물질을 제거해 주시고, 무리한 힘을 가해 물질러서 청소하지 마십시오.
 - * 필터 조립 시 정상적으로 결합 되었는지 확인해 주십시오.
 - * 먼지필터가 손상이 되었을 경우 사용을 멈추고 필터 교체 후 사용해 주십시오. 손상된 필터를 지속적으로 사용 시 제품 고장의 원인이 됩니다.

충전 방법

- * 충전하기 전에 항상 본품의 전원을 끄고 충전해 주십시오.
- * 충전은 5V, 2A의 충전기를 사용해 주십시오.

본품과 USB-C케이블을 연결해 주십시오.

충전 시 상태 표시 LED가 빨간색으로 점등됩니다.

충전이 완료되면 상태 표시 LED가 녹색으로 점등됩니다.

충전시간 : 3시간 / 사용시간 : 15분 ~ 20분

(* 사용 환경에 따라 사용시간은 달라질 수 있습니다.)

- * 충전 시 주변 온도 5°C~40°C에서 충전해 주십시오.

제품 사양

상품명	오아 클린건
모델명	OCL-037WH
크기	(접었을 때) 175 X 105 X 55 (mm) (펼쳤을 때) 175 X 190 X 55 (mm)
무게	362g
정격	DC 5V, 2A / 60W
배터리 용량	DC 7.4V, 2000mAh, 14.8Wh
구성품	본품, 2in1 브러시, 에어건 팁, 바닥흡입 노즐, USB-C 케이블, 파우치, 사용설명서

회사 정보

수입원	오아 주식회사
주소	서울시 서초구 효령로46길 97 (*해당 주소로 고객센터 접수없이 제품 먼저 발송 시 분실 위험이 있습니다)
A/S 및 제품문의	1661 - 4555 (* A/S 요청 시 고객센터를 통해 먼저 접수해 주시기 바랍니다.)
제품 보증기간	구매일로부터 1년이며, 택배비는 고객님 부담입니다. (단, 보증기간 이내에도 소비자 과실로 인한 수리 사유 시 유상 A/S만 가능합니다. / 택배비 별도)
홈페이지	oa-mall.co.kr



오아에서 원하시는
상품을 찾아보세요



오아 주식회사

주소 서울시 서초구 효령로46길 97

A/S 및 제품문의 1661-4555

홈페이지 oa-mall.co.kr

Copyright 2023. OA Co., Ltd. All right reserved.

본 사용설명서의 콘텐츠 저작권은 오아에 있으므로 무단 사용을 금지합니다.

251013_OCL-037WH_클린건_설명서_M_V1