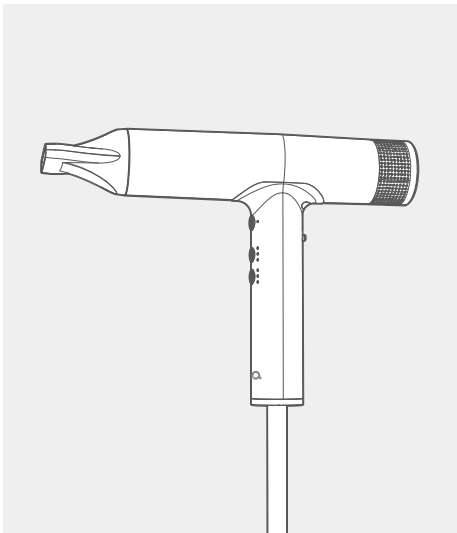


슬림에어 드라이기



HAIR DRYER



오아 제품을 구매해 주셔서 감사합니다.

본 사용설명서를 충분히 숙지 후 제품을 사용하시고, 찾기 쉬운 곳에 보관하십시오.

슬림에어 드라이기

오아 | ODRY-002BK

목차

주의 사항	01-03
제품 명칭	04
사용 방법	05
청소 방법 및 오류 코드	06-07
제품 사양 회사 정보	08

주의 사항



- 설명서에 안내된 내용과 용도로만 사용하십시오. 사용자의 임의적인 사용에 따른 사고에 대해서는 보상받을 수 없습니다.
- 본 제품을 습하거나 먼지가 많은 환경에서는 사용하지 마십시오.
- 제품에 무리한 힘을 가하지 마십시오.
- 급격한 온도 변화가 있는 장소에서 사용하지 마십시오.
- 전원이 연결되어 있는 경우 제품을 방치하지 마십시오.



- 본 제품을 절대 임의로 분해 및 조립하지 마십시오. 임의 분해 조립으로 인한 고장 시 소비자 과실로 수리가 불가능하거나, 유상 A/S만 가능합니다.



- 본 제품은 신체, 감각, 정신 능력이 결여되어 있거나 경험과 지식이 부족하여 감독이나 지시 없이는 안전하게 기기를 사용할 수 없는 사람(어린이포함)이 사용하도록 만들어지지 않았습니다.
- 어린이가 기기를 가지고 놀지 않도록 어린이를 감시하시기 바랍니다.
- 혼자 사용이 힘든 노약자 또는 장애우의 경우 보호자의 보호 아래 사용하십시오.
- 사용 중 불편함이 있을 경우 즉시 사용을 중단하십시오.
- 포장 비닐은 질식의 위험이 있습니다. 어린이가 만지지 못하게 하십시오.

주의 사항



- 본 제품 코드, 플러그 및 본체가 손상된 경우 절대 사용하지 마시고 위험요소를 피하기 위해 A/S센터에 연락하여 조치를 취하십시오.
- 제품 정격에 맞게 연결해 주십시오.
- 전원이 연결되어 있거나 전원이 켜진 상태에서 오랜 시간 방치하지 마십시오.
- 전원선을無理하게 구부리거나 묶은 상태로 사용하지 마십시오.
- 전원을 분리할 때는 전원선을 잡아 당기면서 분리하지 마십시오.



- 본 제품은 발열 기기입니다. 화상에 주의하십시오.
- 기기의 뜨거운 표면과 피부, 특히 귀, 눈, 얼굴 및 목에 장시간 닿지 않도록 주의하십시오.
- 열에 민감한 표면에 제품을 놓지 마십시오.
- 고온으로 모발의 한 부분을 집중적으로 사용할 시 모발이 손상될 수 있으니 알맞은 온도로 적당 시간 사용하십시오.



- 본 제품 사용 시 반드시 물이 없는 곳에서 사용하십시오. 주변에 욕조, 샤워기, 대야 등 물 근처에서의 사용을 피하십시오.
- 본 제품이 화장실에서 사용될 경우, 비록 제품의 전원이 꺼져 있을지라도 근처에 위험의 소지가 있는 물이 있는 경우 사용 후에는 반드시 코드를 뽑아주십시오.
- 사용 후에는 반드시 전원을 차단한 후 물이 닿지 않게 보관하십시오.
- 젖은 손으로 사용하지 마십시오. 감전 및 화재의 원인이 됩니다.
- 전원 스위치가 꺼져 있는 경우라도 물에 가까이 있을 경우 위험할 수 있으니, 안전을 위하여 욕실 잔류 전류 용량은 30mA를 넘지 않는 전기 차단기를 설치하는 것을 권장합니다.
- 욕실과 같은 물이 있는 곳에서 사용시 위 사항을 참조하시어 해당 자격이 있는 전기 전문가와 상의하시기 바랍니다.

주의 사항



- 본 제품 청소 시에는 화학 약품을 사용하지 마시고, 젖은 헝겊 등으로 가볍게 닦아 낸 후 마른 헝겊으로 물기를 제거하십시오.



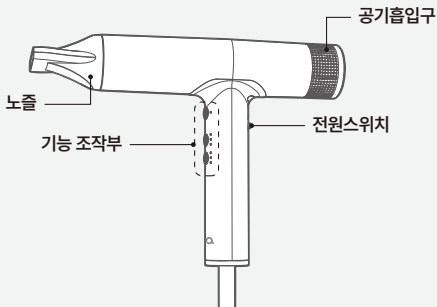
- 본 제품을 사용하지 않을 때 전원을 반드시 차단하십시오.
- 제품 보관시, 열 발생 기기는 충분히 열을 식힌 후 보관해 주십시오. (예시) 헤어드라이기, 고데기, 모터가 동작하는 전자 제품 등
- 주방 제품, 가습기 등 세척이 필요한 전자 제품은 세척 후 충분히 말린 뒤 보관해 주십시오.
- 뽀족하거나 날카로운 물건을 가까이 두고 보관하지 마십시오.
- 본 제품 보관 시 직사광선을 피해 서늘하고 건조한 곳에 보관하십시오.
- 본 제품은 평평한 곳에서 보관하시고, 높은 장소에서의 보관은 자제하십시오.
- 본 제품 위에 물건을 올려 놓지 마십시오.
- 장시간 미 사용 시 변색이 될 수 있으니 사용 후 깨끗이 닦아 보관하십시오.
- 본 제품을 사용 및 보관하실 때에는 난방기(라디에이터, 스토브 또는 열 발생시키는 기기) 등의 열 발생 장치와 멀리하십시오.



- 수명이 다 된 제품은 지정된 재활용품 수거 장소에 분리 배출하십시오.
- 배터리가 있는 제품의 경우 폐기 시, 제품 본체와 배터리를 분리하여 폐기해 주십시오.
- 제품 패키지의 분리배출 기호를 확인하여 분리 배출해 주십시오.
* 분리배출방법은 각 지자체의 분리 배출방법을 참고하여 주십시오.

제품 명칭

본품




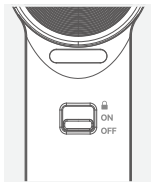
사용설명서

사용 방법

전원 켜기

- 전원 플러그를 콘센트에 연결하고 손잡이 후면의 전원 스위치를 조작하여 사용해 주세요.

	조절한 기능으로 동작이 고정되며 기능 조절이 불가능 합니다.
ON	제품의 전원이 켜집니다.
OFF	제품의 전원이 꺼집니다.



- * 전원 동작 시 메모리 기능이 있어 기존 마지막에 사용했던 상태로 사용 가능합니다.

동작 설정 하기



쿨샷 버튼



차가운 바람으로 설정 할 수 있습니다.

온열 조절 버튼



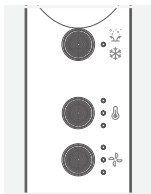
3단계로 바람 온도를 설정 할 수 있습니다.

* 쿨샷 기능과 온열 기능은 동시에 사용할 수 없습니다.



풍량 조절 버튼

3단계로 풍량을 조절 할 수 있습니다.

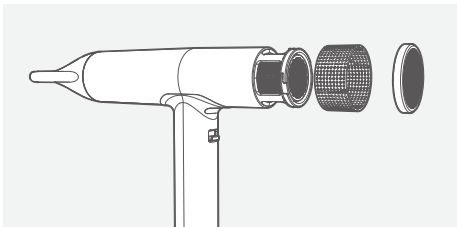


- * 온열 조절 및 풍량 조절은 단계별로 LED 램프등이 점등됩니다.

청소 방법 및 오류 코드

자동 청소 모드

- 제품 후면의 흡입구 캡을 시계 반대 방향으로 살짝 돌려 제거해 줍니다.
- 흡입구 부속을 제거해 줍니다.
- 콘센트에 플러그를 연결한 뒤 OFF 상태에서 쿨샷 버튼을 5초간 눌러줍니다.
- 모터가 동작하며 15초간 흡입구로 바람이 토출됩니다.
- 청소가 끝나면 흡입구 부속을 장착하고 흡입구 캡을 시계방향으로 살짝 돌려 장착해 줍니다.

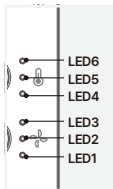


청소 방법 및 오류 코드

에러 코드

- 기기 오류 발생 시 자동 인식 기능이 있습니다.
에러가 발생 시에는 제품이 켜지지 않거나 동작이 중지 됩니다.

에러 내용	LED1	LED2	LED3	LED4	LED5	LED6
하드웨어 과전류	점멸	X	X	X	X	X
과열	X	점멸	X	X	X	X
프로그램문제	점멸	점멸	X	X	X	X
과전압 보호	점멸	점멸	점멸	X	X	X



- * 에러 코드 발생 시 콘센트에서 플러그를 제거하고 충분히 식힌 뒤 다시 사용하세요.
에러 코드 반복 발생시 A/S센터로 문의해 주세요.

제품 사양

상품명	오아 슬림에어 드라이기
모델명	ODRY-002BK
크기	45 × 190 × 200 (mm)
무게	460g
정격	AC 220-240V, 50-60Hz, 1700-2000W
구성품	본품, 노즐, 사용설명서

회사 정보

수입원	오아 주식회사
주소	서울시 서초구 효령로46길 97 (* 해당 주소로 고객센터 접수없이 제품 먼저 발송 시 분실 위험이 있습니다.)
A/S 및 제품문의	1661 - 4555 (* A/S 요청 시 고객센터를 통해 먼저 접수해 주시기 바랍니다.)
제품 보증기간	구매일로부터 1년이며, 택배비는 고객님 부담입니다. (단, 보증기간 이내에도 소비자 과실로 인한 수리 사유 시 유상 A/S만 가능합니다. / 택배비 별도)
홈페이지	oa-mall.co.kr



오아에서 원하시는
상품을 찾아보세요



오아 주식회사

주소 서울시 서초구 효령로46길 97

A/S 및 제품문의 1661-4555

홈페이지 oa-mall.co.kr

Copyright 2024. OA Co., Ltd. All right reserved.

본 사용설명서의 콘텐츠 저작권은 오아에 있으므로 무단 사용을 금지합니다.

240920_ODRY-002BK_슬림에어드라이기_설명서_HM_V1