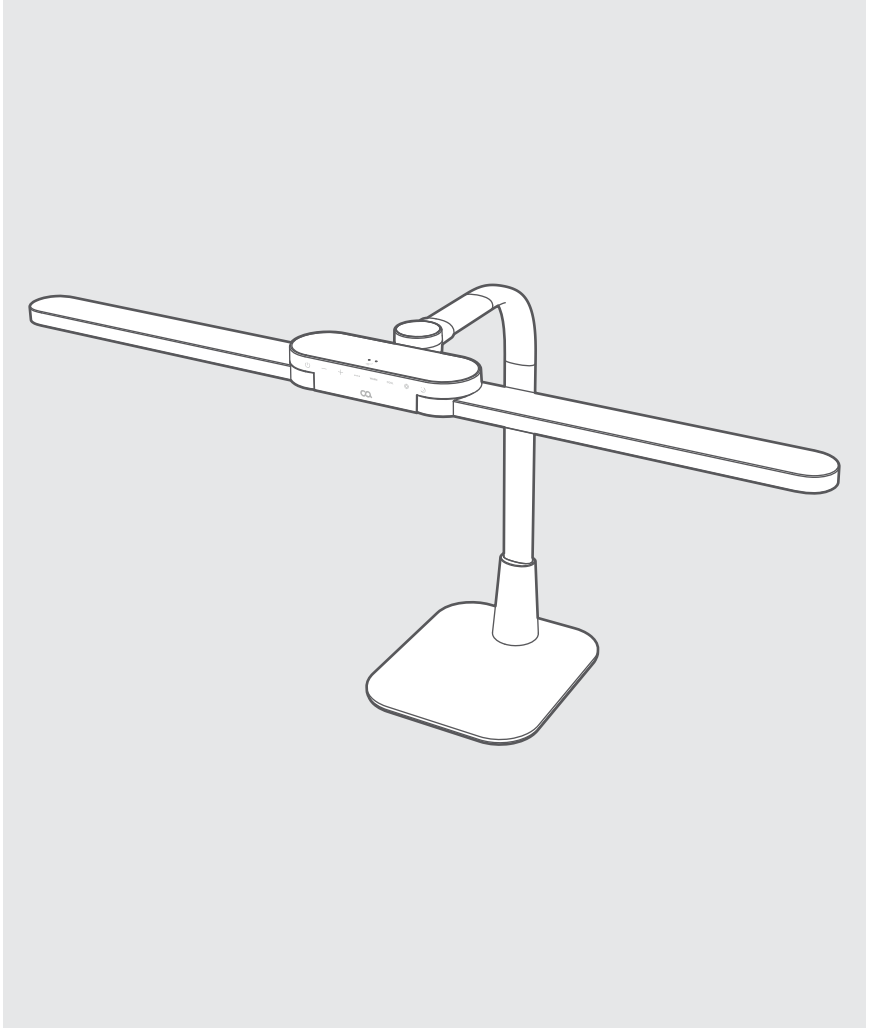


# 윙즈 스탠드



## LED DESK LAMP



오아 제품을 구매해 주셔서 감사합니다.

본 사용설명서를 충분히 숙지 후 제품을 사용하시고, 찾기 쉬운 곳에 보관하십시오.

---

## 주의 사항

---



- 설명서에 안내된 내용과 용도로만 사용하십시오. 사용자의 임의적인 사용에 따른 사고에 대해서는 보상받을 수 없습니다.
- 본 제품을 습하거나 먼지가 많은 환경에서는 사용하지 마십시오.
- 제품에 무리한 힘을 가하지 마십시오. 파손의 위험이 있습니다.
- 제품이 손상된 경우 절대 사용하지 마십시오.
- 급격한 온도 변화가 있는 장소에서 사용하지 마십시오.
- 본 제품은 실내에서만 사용해 주십시오.
- 제품을 평평한 곳에 놓고 사용해 주십시오.



- 본 제품을 절대 임의로 분해 및 조립하지 마십시오. 임의 분해 조립으로 인한 고장 시 소비자 과실로 수리가 불가능하거나, 유상 A/S만 가능합니다.



- 본 제품은 신체, 감각, 정신 능력이 결여되어 있거나 경험과 지식이 부족하여 감독이나 지시 없이는 안전하게 기기를 사용할 수 없는 사람(어린이 포함)이 사용하도록 만들어지지 않았습니다.
- 어린이가 기기를 가지고 놀지 않도록 어린이를 감시하시기 바랍니다.
- 어린이 또는 혼자 사용이 힘든 노약자 또는 장애우의 경우 보호자의 보호 아래 사용하십시오.
- 사용 중 불편함이 있을 경우 즉시 사용을 중단하십시오.
- 포장 비닐은 질식의 위험이 있습니다. 어린이가 만지지 못하게 하십시오.



- 본 제품 어댑터 및 본체 충전단자가 손상된 경우에는 절대 사용하지 마십시오.
- 제품 정격에 맞게 연결해 주십시오.
- 전원이 연결되어 있거나 전원이 켜진 상태에서 오랜 시간 방치하지 마십시오.
- 어댑터선을 무리하게 구부리거나 묶은 상태로 사용하지 마십시오.
- 어댑터를 분리할 때는 어댑터선을 잡아 당기면서 분리하지 마십시오.



- 본 제품은 방수 제품이 아닙니다. 사용 시 주의해 주십시오.
- 본 제품을 침수시키지 마십시오.
- 본 제품 사용 시 반드시 물이 없는 곳에서 사용하십시오. 주변에 욕조, 싱크대 등 빨리 들어갈 수 있는 곳, 떨어질 수 있는 곳에 놓지 마십시오.
- 사용 후에는 반드시 전원을 차단한 후 물이 닿지 않게 보관하십시오.
- 젖은 손으로 사용하지 마십시오. 감전 및 화재의 원인이 됩니다.

---

## 주의 사항

---



- 본 제품 청소 시에는 화학 약품을 사용하지 마시고, 젖은 헝겊 등으로 가볍게 닦아 낸 후 마른 헝겊으로 물기를 제거하십시오.
- 본 제품 청소 시에는 설명서 [세척방법]을 참고해 주십시오.

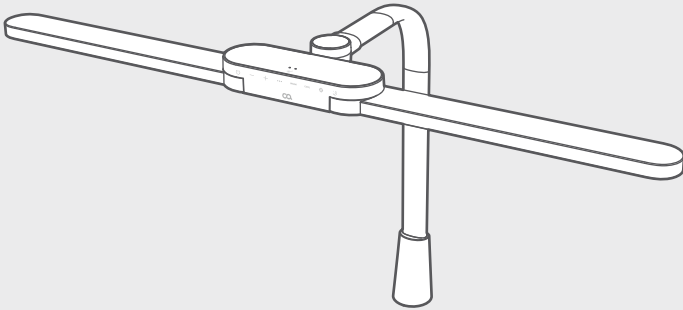


- 본 제품을 사용하지 않을 때 전원을 반드시 차단하십시오.
- 제품 보관 시, 제품을 충분히 식힌 후 보관해 주십시오.
- 주방 제품, 가습기 등 세척이 필요한 전자 제품은 세척 후 충분히 말린 뒤 보관해 주십시오.
- 뽀족하거나 날카로운 물건을 가까이 두고 보관하지 마십시오.
- 본 제품 보관 시 직사광선을 피해 서늘하고 건조한 곳에 보관하십시오.
- 본 제품은 평평한 곳에서 보관하시고, 높은 장소에서의 보관은 자제하십시오.
- 본 제품 위에 물건을 올려 놓지 마십시오.
- 장시간 미사용 시 변색이 될 수 있으니 사용 후 깨끗이 닦아 보관하십시오.
- 본 제품을 사용 및 보관하실 때에는 난방기(라디에이터, 스토브 또는 열 발생시키는 기기) 등의 열 발생 장치와 멀리하십시오.



- 수명이 다 된 제품은 지정된 재활용품 수거 장소에 분리 배출하십시오.
- 제품 패키지의 분리배출 기호를 확인하여 분리배출해 주십시오.  
\* 분리배출방법은 각 지자체의 분리배출방법을 참고하여 주십시오.

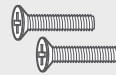
## 제품 구성



본품



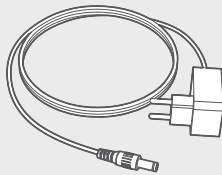
받침대



볼트 2개



L렌치

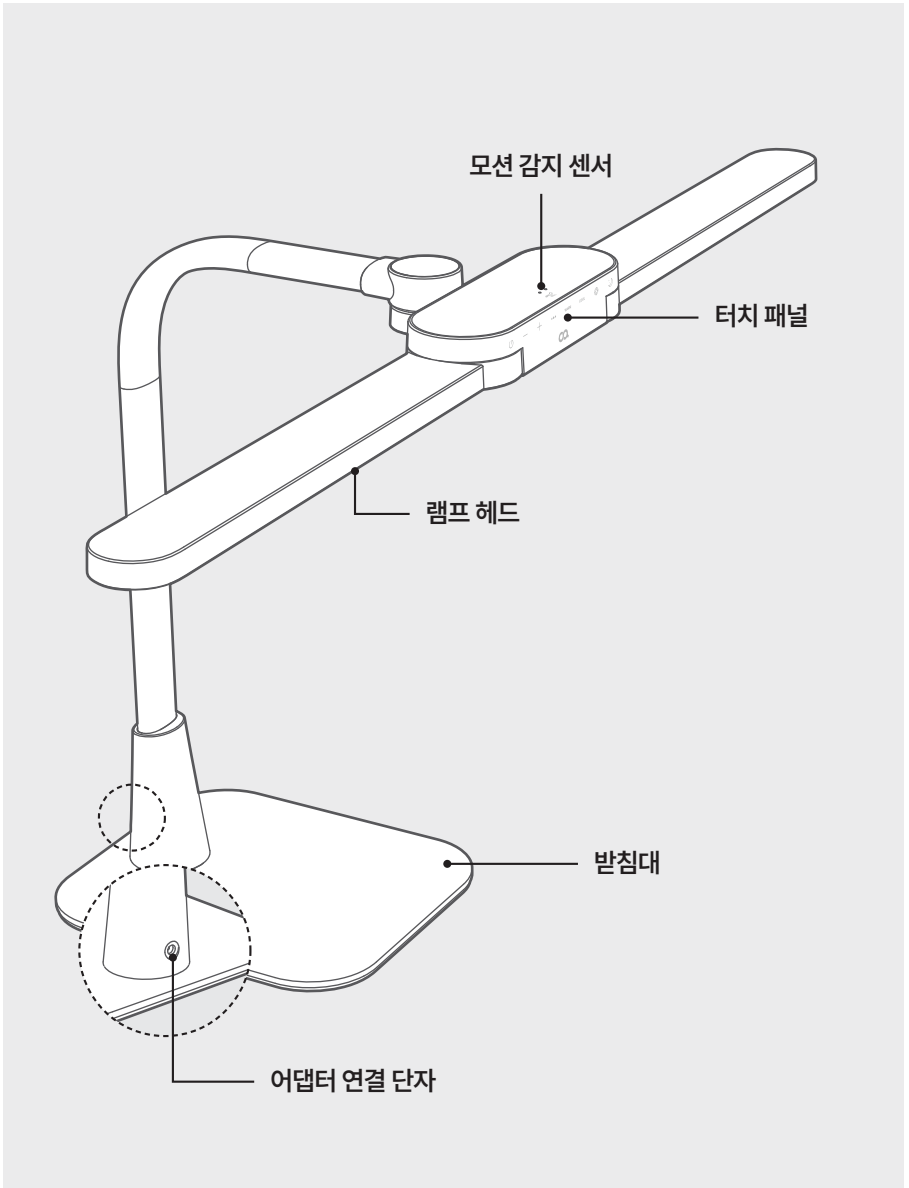


어댑터



사용설명서

## 제품 명칭

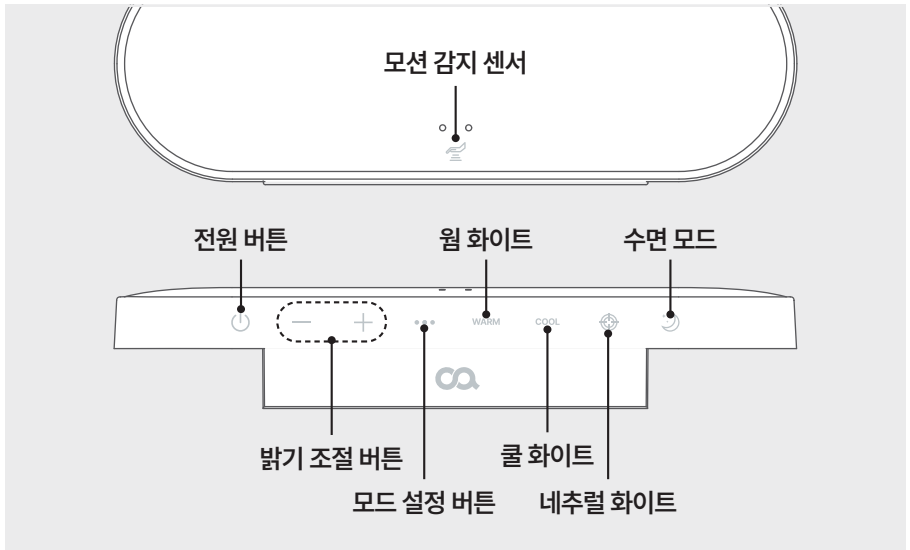


## 사용 방법

### 조립 방법

- 본품과 받침대를 체결해 주십시오.
- 체결 후 볼트 2개와 L렌치를 사용하여 고정해 주십시오.
- ※ 너무 세게 조이지 않도록 하며, 볼트가 마모되지 않도록 주의해 주십시오.

### 터치 패널



## 사용 방법

	모션 감지를 통하여 전원을 켜고 끌 수 있습니다.
	버튼을 터치하여 전원을 켜고 끌 수 있습니다.
	<ul style="list-style-type: none"> <li>· 버튼을 터치하여 밝기를 줄일 수 있습니다.</li> <li>· 짧게 터치하면 단계별로 밝기가 낮아집니다.</li> <li>· 길게 터치하면 천천히 밝기가 낮아집니다.</li> </ul>
	<ul style="list-style-type: none"> <li>· 버튼을 터치하여 밝기를 높일 수 있습니다.</li> <li>· 짧게 터치하면 단계별로 밝기가 높아집니다.</li> <li>· 길게 터치하면 천천히 밝기가 높아집니다.</li> </ul>
	<ul style="list-style-type: none"> <li>· 버튼을 터치하면 모드를 설정 할 수 있습니다.</li> <li>· 모드는 웜 화이트, 쿨 화이트, 네추럴 화이트 설정이 가능합니다.</li> </ul>
WARM	버튼을 터치하면 웜 화이트 모드 최대 밝기로 작동 됩니다.
COOL	버튼을 터치하면 쿨 화이트 모드 최대 밝기로 작동 됩니다.
	<ul style="list-style-type: none"> <li>· 버튼을 터치하면 25분 동안 네추럴 화이트 90% 밝기로 작동됩니다.</li> <li>· 25분 후에는 5분 동안 네추럴 화이트 10% 밝기로 작동됩니다.</li> <li>· 이 과정이 지속적으로 반복됩니다.</li> </ul> <p><b>* 작동 중 버튼을 터치하면 이전 모드 사용이 가능합니다.</b></p>
	버튼을 터치하면 네추럴 화이트 10% 밝기로 작동됩니다.

---

## 세척 방법

---

- 본품에 오염, 이염이 되었을 경우 부드러운 천에 소량의 물을 적셔, 가볍게 닦아낸 후 마른 헝겊, 천 등을 사용해 물기를 제거해 주십시오
  - 제품을 장기간 사용하지 않을 경우, 습기가 없는 그늘진 곳에 보관해 주십시오.
- \* 화학 약품, 물티슈 등으로 제품을 세척하지 마십시오.**

---

## FAQ

---

\* 제품에 이상이 생겼을 경우, 고객센터에 의뢰하기 전에 아래 사항을 먼저 확인해 주십시오.

문제사항	원인	해결방안
제품이 동작하지 않아요.	제품을 방금 구입했을 경우	전원이 제대로 연결되어 있는지 확인해 주십시오.
	터치 패드 고장일 경우	고객센터로 문의해 주십시오.
조명이 깜빡여요.	LED 수명이 다했을 경우	고객센터로 문의해 주십시오.
분해가 가능한가요?	-	임의로 분해 및 조립하지 마십시오.

---

## 제품 사양

---

상품명	오아 윈즈 스탠드
모델명	OSTD-002WH
크기	800 × 330 × 437 (mm)
무게	1.8kg
정격	DC 12V, 1.0A / 12W
어댑터 정격입력	AC 100-240V, 50/60Hz, 0.5A
어댑터 정격출력	DC 12V, 1.0A, 12W
구성품	본품, 받침대, 어댑터, 볼트 2개, L렌치, 사용설명서

---

## 회사 정보

---

수입원	오아 주식회사
주소	서울시 서초구 효령로46길 97 (* 해당 주소로 고객센터 접수없이 제품 먼저 발송 시 분실 위험이 있습니다.)
A/S 및 제품문의	1661 - 4555 (* A/S 요청 시 고객센터를 통해 먼저 접수해 주시기 바랍니다.)
제품 보증기간	구매일로부터 1년이며, 택배비는 고객님 부담입니다. (단, 보증기간 이내에도 소비자 과실로 인한 수리 사유 시 유상 A/S만 가능합니다. / 택배비 별도)
홈페이지	oa-mall.co.kr



oa-mall.co.kr  
오아에서 원하는  
상품을 찾아보세요



## 오아 주식회사

주소 서울시 서초구 효령로46길 97

A/S 및 제품문의 1661-4555

홈페이지 oa-mall.co.kr

Copyright 2025. OA Co., Ltd. All right reserved.

본 사용설명서의 콘텐츠 저작권은 오아에 있으므로 무단 사용을 금지합니다.