

*Congratulations*



OA | DESIGN, COMFORT, PRICE

Attractive design, surprised by the performance

Special gift

## 주의 사항



- 설명서에 안내된 내용과 용도로만 사용하십시오. 사용자의 임의적인 사용에 따른 사고에 대해서는 보상받을 수 없습니다.
- 본 제품을 먼지가 많은 환경에서는 사용하지 않습니다.
- 제품이 유리한 힘을 가지지 않습니다. 파손의 위험이 있습니다.
- 제품이 손상된 경우 절대 사용하지 않습니다.



- 본 제품을 절대 임의로 분해 및 조립하지 않습니다. 임의의 분해 조립으로 인한 고장 시 소비자 과실로 수리가 불가하거나, 유상 A/S만 가능합니다.



- 본 제품은 신체, 감각, 정신 능력이 결여되어 있거나 경험과 지식이 부족하여 감독이나 지시 없이는 안전하게 기기를 사용할 수 없는 사람(어린이 포함)이 사용하도록 만들어지지 않았습니다.
- 어린이가 기기를 가지고 놀지 않도록 어린이를 감시하시기 바랍니다.
- 어린이 또는 혼자 사용이 힘든 노약자 또는 장애우의 경우 보호자의 보호 아래 사용하십시오.
- 사용 중 불편함이 있을 경우 즉시 사용을 중단하십시오.
- 포장 비닐은 질식의 위험이 있습니다. 어린이가 만지지 못하게 하십시오.



- USB-C케이블 및 충전전자가 손상된 경우에는 절대 사용하지 않습니다. 제품 정격에 맞게 연결해 주십시오.
- USB-C케이블을 무리하게 구부리거나 묶은 상태로 사용하지 않습니다.
- USB-C케이블을 분리할 때는 잡아 당기면서 분리하지 않습니다.



- 본 제품은 방수 제품이 아닙니다. 사용 시 주의해 주십시오.
- 본 제품을 침수시키지 않습니다.
- 본 제품 사용 시 반드시 물이 없는 곳에서 사용하십시오. 주변에 유족, 싱크대 등 물이 들어갈 수 있는 곳, 떨어질 수 있는 곳에 놓지 않습니다.
- 사용 후에는 반드시 전원을 차단한 후 물이 닿지 않게 보관하십시오. 젖은 손으로 사용하지 않습니다. 감전 및 화재의 원인이 됩니다.



- 본 제품 청소 시에는 화학 약품을 사용하지 마시고, 젖은 헝겊 등으로 가볍게 닦아 낸 후 마른 헝겊으로 물기를 제거하십시오.
- 본 제품 청소 시에는 설명서 [세척방법]을 참고해 주십시오.

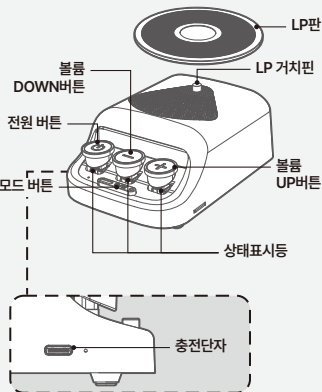


- 본 제품을 사용하지 않을 때 전원을 반드시 차단하십시오.
- 뽀족하거나 날카로운 물건을 가까이 두고 보관하지 않습니다.
- 본 제품 보관 시 직사광선을 피해 서늘하고 건조한 곳에 보관하십시오.
- 본 제품은 평평한 곳에서 보관하시고, 높은 장소에서의 보관은 자제하십시오.
- 본 제품 위에 물건을 올려 놓지 않습니다.
- 장시간 미사용 시 변색이 될 수 있으니 사용 후 깨끗이 닦아 보관 하십시오.
- 본 제품을 사용 및 보관하실 때에는 난방기(라디에이터, 스토브 또는 열 발생시키는 기기) 등의 열 발생 장치와 멀리하십시오.

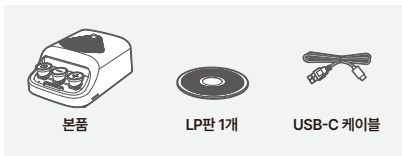


- 수명이 다 된 제품은 지정된 재활용품 수거 장소에 분리 배출하십시오.
- 배터리가 있는 제품의 경우 폐기 시, 제품 본체와 배터리를 분리하여 폐기에 주십시오.
- 제품 폐기자의 분리배출 기호를 확인하여 분리배출해 주십시오.
- ● 분리배출방법은 각 지자체의 분리배출방법을 참고하여 주십시오.

## 제품 명칭



## 제품 구성



## 사용 방법

### 블루투스 페어링 방법

- 전원버튼을 3초간 눌러 전원을 켜고 휴대폰을 켜십시오.
- 휴대폰에서 블루투스를 켜 후 검색(찾기)을 눌러 'OA TAPTAP SPEAKER' 기기를 연결하십시오.
- 블루투스 무선 전송 거리 10M입니다.

### 버튼 조작방법

구분	블루투스 모드		
	길게 누름	짧게 누름	두 번 누름
⏻	전원 ON/OFF	일시정지/재생	TWS모드 ON/OFF
⏪	볼륨 DOWN	이전곡 재생	-
⏩	볼륨 UP	다음곡 재생	-
⏻/M	전원이 꺼진 상태에서 LED 효과	LED효과 전환	모드 변경

- 전원이 꺼진 상태에서 모드 버튼을 길게 누르면 LED 효과만 단독으로 사용 가능합니다.
- 모드 버튼을 두 번 누를 경우 백색소음모드와 블루투스 모드 변경이 가능합니다.
- 전원을 켜고 TF 카드를 넣으면 TF 카드 내부에 있는 음악이 재생됩니다.

## 충전 방법

- 동봉된 USB-C 케이블을 충전 단자에 연결하십시오.
- USB-C 케이블을 어댑터와 연결하여 충전하십시오.
- 충전 중에는 상태표시등에 빨간색 LED가 점등됩니다.
- 충전이 완료되면 상태표시등이 녹색 LED 점등됩니다.
- 충전이 완료되면 전원을 분리에 주십시오.
- 충전 시간 : 2.5시간
  - 본 제품은 전용 USB-C 케이블이 함께 동봉되어 있으며, 제공된 USB-C 케이블로 충전을 권장 드립니다.
  - 본 제품의 정격은 5V, 1A 입니다. 제품 정격에 맞는 어댑터를 사용해 주십시오.

## 사용 방법

### 버튼 조작방법

구분	전화 모드		
	길게 누름	짧게 누름	두 번 누름
⏻	전화 거절	전화 받기 or 끊기	-
⏪	볼륨 DOWN	-	-
⏩	볼륨 UP	-	-
⏻/M	-	LED효과 전환	-

### TWS 페어링 방법

- 본품 2대를 준비한 후 2대 모두 전원을 켜주십시오.
- 본품 모두 전원을 켜 후 전원 버튼을 짧게 2회 눌러 주십시오.
- 주변 동일 모델을 찾아서 자동적으로 연결이 됩니다.
- 휴대폰에서 블루투스를 켜 후 검색(찾기)을 눌러 'OA TAPTAP SPEAKER' 기기를 연결하십시오.
- TWS 모드를 연결을 종료할 경우 2대 중 1대의 전원 버튼을 짧게 2회 눌러 주십시오.
- TWS 연결 된 상태에서 1대의 전원을 끄고 다시 켤 경우 자동으로 연결 됩니다.

## 세척 방법

· 본품에 오염, 이염이 되었을 경우 부드러운 천에 소량의 물을 적서, 가볍게 닦아낸 후 마른 헝겊, 천 등을 사용해 물기를 제거해 주십시오.

● 화학 약품, 물티슈 등으로 제품을 세척하지 마십시오.

## 제품 사양

상품명	오아 탭탭스피커
모델명	OSPK-005WH, OSPK-005YE
크기	93 × 130 × 65 (mm)
무게	310g
소재	ABS+PP
정격	DC 5V, 1A / 5W
배터리용량	DC 3.7V, 1200mAh, 4.44Wh
동작 주파수	2,402 ~ 2,480 MHz
구성품	본품, LP판 1개, USB-C 케이블

## FAQ

● 제품에 이상이 생겼을 경우 서비스센터에 의뢰하기 전에 아래사항을 먼저 확인해 주십시오.

문제 사항	원인	해결 방안
제품이 동작하지 않아요.	제품을 빙글 구입했을 경우	제품을 충분히 충전 후 사용에 주십시오.
	장시간 사용하지 않은 경우	
충전 후 작동 시간이 짧아요.	배터리 수명이 다했을 경우	고객센터로 문의 해 주십시오.
	충전시간이 부족한 경우	2.5시간 정도 충전해 주십시오.
충전 중 사용 가능한가요?	-	본 제품은 충전 중에 동작하지 않습니다.
분해가 가능한가요?	-	임의로 분해 및 조립하지 마십시오.

## 회사 정보

수입원	오아 주식회사
주소	서울시 서초구 효령로46길 97 (우편) 주소로 고객센터 방문시 제품 문의 발송 시 본실 위치(있음/없음)
A/S 및 제품문의	1661 - 4555 (우 A/S 요청 시 고객센터를 통해 먼저 접수해 주시기 바랍니다.)
제품 보증기간	구매일로부터 1년이며, 택배비는 고객님 부담입니다. (단, 보증기간 이내에도 소비자 과실로 인한 수리 사유 시 유상 A/S인 가능합니다. / 택배비 별도)
홈페이지	oa-mail.co.kr