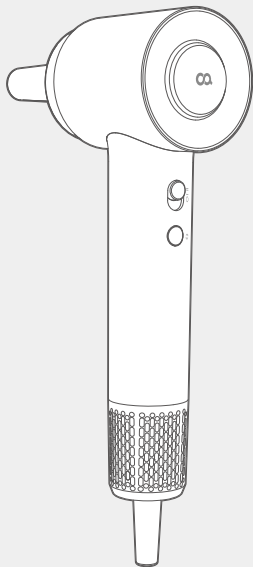


AIRY MINI



에어리미니



오아 제품을 구매해 주셔서 감사합니다.

본 사용설명서를 충분히 숙지 후 제품을 사용하시고, 찾기 쉬운 곳에 보관하십시오.

AIRY MINI

오아 | ODRY-008BL

목차

주의 사항	01-02
제품 구성	03
제품 명칭	04
사용 방법	05
청소 방법	06
FAQ	07
제품 사양	08

주의 사항



- 설명서에 안내된 내용과 용도로만 사용하십시오. 사용자의 임의적인 사용에 따른 사고에 대해서는 보상받을 수 없습니다.
- 본 제품을 습하거나 먼지가 많은 환경에서는 사용하지 마십시오.
- 제품에 무리한 힘을 가하지 마십시오.
- 제품이 손상된 경우 절대 사용하지 마십시오.
- 급격한 온도 변화가 있는 장소에서 사용하지 마십시오.
- 전원이 연결되어 있는 경우 제품을 방치하지 마십시오.



- 본 제품을 절대 임의로 분해 및 조립하지 마십시오. 임의 분해 조립으로 인한 고장 시 소비자 과실로 수리가 불가능하거나, 유상 A/S만 가능합니다.



- 본 제품은 신체, 감각, 정신 능력이 결여되어 있거나 경험과 지식이 부족하여 감독이나 지시 없이 안전하게 기기를 사용할 수 없는 사람(어린이 포함)이 사용하도록 만들어지지 않았습니다.
- 어린이가 기기를 가지고 놀지 않도록 어린이를 감시하시기 바랍니다.
- 혼자 사용이 힘든 노약자 또는 장애우의 경우 보호자의 보호 아래 사용하십시오.
- 사용 중 불편함이 있을 경우 즉시 사용을 중단하십시오.
- 포장 비닐은 질식의 위험이 있습니다. 어린이가 만지지 못하게 하십시오.



- 본 제품 코드, 플러그 및 본체가 손상된 경우 절대 사용하지 마시고 위험요소를 피하기 위해 A/S센터에 연락하여 조치를 취하십시오.
- 제품 정격에 맞게 연결해 주십시오.
- 전원이 연결되어 있거나 전원이 켜진 상태에서 오랜 시간 방치하지 마십시오.
- 전원선을 무리하게 구부리거나 묶은 상태로 사용하지 마십시오.
- 전원을 분리할 때는 전원선을 잡아 당기면서 분리하지 마십시오.



- 본 제품은 발열 기기입니다. 화상에 주의하십시오.
- 기기의 뜨거운 표면과 피부, 특히 귀, 눈, 얼굴 및 목에 장시간 닿지 않도록 주의하십시오.
- 열에 민감한 표면에 제품을 놓지 마십시오.
- 고온으로 모발의 한 부분을 집중적으로 사용할 시 모발이 손상될 수 있으니 알맞은 온도로 적당 시간 사용하십시오.

주의 사항



- 본 제품 사용 시 반드시 물이 없는 곳에서 사용하십시오. 주변에 욕조, 샤워기, 대야 등 물 근처에서의 사용을 피하십시오.
- 본 제품이 화장실에서 사용될 경우, 비록 제품의 전원이 꺼져 있을지라도 근처에 위험의 소지가 있는 물이 있는 경우 사용 후에는 반드시 코드를 뽑아주십시오.
- 사용 후에는 반드시 전원을 차단한 후 물이 닿지 않게 보관하십시오.
- 젖은 손으로 사용하지 마십시오. 감전 및 화재의 원인이 됩니다.
- 전원 스위치가 꺼져 있는 경우라도 물에 가까이 있을 경우 위험할 수 있으니, 안전을 위하여 욕실 잔류 전류 용량은 30mA를 넘지 않는 전기 차단기를 설치하는 것을 권장합니다.
- 욕실과 같은 물이 있는 곳에서 사용시 위 사항을 참조하시어 해당 자격이 있는 전기 전문가와 상의하시기 바랍니다.



- 본 제품 청소 시에는 화학 약품을 사용하지 마시고, 젖은 헝겊 등으로 가볍게 닦아 낸 후 마른 헝겊으로 물기를 제거하십시오.
- 본 제품 청소 시에는 설명서 [세척방법]을 참고해 주십시오.

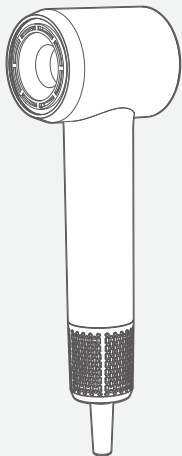


- 본 제품을 사용하지 않을 때 전원을 반드시 차단하십시오.
- 제품 보관시, 열 발생 기기는 충분히 열을 식힌 후 보관해 주십시오.
(예시) 헤어드라이기, 고데기, 모터가 동작하는 전자 제품 등
- 주방 제품, 가슴기 등 세척이 필요한 전자 제품은 세척 후 충분히 말린 뒤 보관해 주십시오.
- 뽀족하거나 날카로운 물건을 가까이 두고 보관하지 마십시오.
- 본 제품 보관 시 직사광선을 피해 서늘하고 건조한 곳에 보관하십시오.
- 본 제품은 평평한 곳에서 보관하시고, 높은 장소에서의 보관은 자제하십시오.
- 본 제품 위에 물건을 올려 놓지 마십시오.
- 장시간 미사용 시 변색이 될 수 있으니 사용 후 깨끗이 닦아 보관하십시오.
- 본 제품을 사용 및 보관하실 때에는 난방기(라디에이터, 스토브 또는 열 발생시키는 기기) 등의 열 발생 장치와 멀리하십시오.

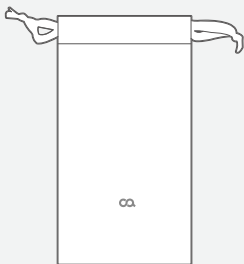


- 수명이 다 된 제품은 지정된 재활용품 수거 장소에 분리 배출하십시오.
- 제품 패키지의 분리배출 기호를 확인하여 분리배출해 주십시오.
* 분리배출방법은 각 지자체의 분리배출방법을 참고하여 주십시오.

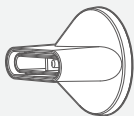
제품 구성



본품



파우치

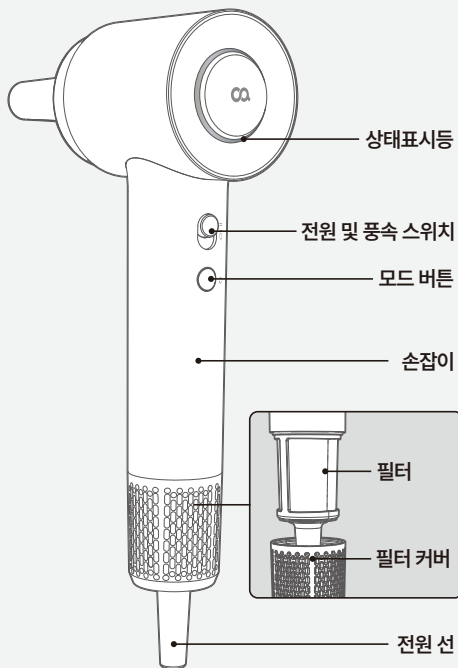


마그네틱 노즐



사용설명서

제품 명칭

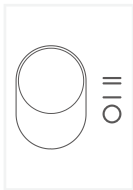


사용 방법

1. 마그네틱 노즐 장착 및 제거 방법

- 장착 시 : 마그네틱 노즐을 송풍구 가까이 가져가면 자력으로 인해 자동으로 부착됩니다.
- 제거 시 : 마그네틱 노즐이 뜨겁지 않은지 확인하신 후, 당겨서 제거해 주세요.
 - * 노즐 방향은 자유롭게 회전 가능합니다.

2. 전원 켜기 / 끄기



- 본 제품의 전원 플러그를 콘센트에 연결해 주세요.
- 전원 및 풍속 스위치를 — 또는 =로 올리면 전원이 켜집니다.
- ○ 위치로 전원 및 풍속 스위치를 내리면 전원이 꺼집니다.
 - * 본 제품은 사용자의 안전을 위해 1시간 동안 사용이 없을 시 자동으로 전원이 차단됩니다.
 - * 전원이 꺼진 후 본체의 열이 식기까지는 다소 시간이 걸릴 수 있으니 평평하고 건조한 곳에서 안전하게 식힌 후 보관하십시오.

3. 모드 조절

상태표시등	모드
파랑색	저온
주황색	중온
빨강색	고온
혼합색	저-중-고 순환 모드

- 모드 버튼(⊙)을 눌러 원하는 모드를 선택해 사용해 주세요.
- 모드는 총 4단계로 설정이 가능합니다.
 - * 메모리 기능 : 전원을 켰을 때, 이전에 사용했던 온도로 설정됩니다.

4. 풍속 조절

- 전원 및 풍속 스위치를 위로 올려 원하는 풍속으로 사용해 주세요.
- 풍속은 1단(—), 2단(=)으로 설정 가능합니다.

청소 방법

필터 청소 전 유의사항

- * 필터를 청소하기 전에 반드시 전원을 차단하고, 콘센트에서 전원 플러그를 분리해 주세요.
- * 제품 세척 시 화학약품이 포함된 물티슈, 알코올, 벤젠 등 화학 용제는 사용하지 마세요.
- * 필터 청소 시 물을 사용하지 마세요.

본품 청소 방법

- 본품 외부 오염, 이염이 되었을 경우 부드러운 천에 소량의 물을 적셔, 가볍게 닦아낸 후 마른 헝겂, 천 등을 사용해 물기를 제거해 주십시오.

필터 청소 방법

- 본품 손잡이를 잡고 필터 커버를 아래로 당겨 분리해 주세요.
- 필터 커버와 필터의 먼지를 부드러운 천 혹은 브러시를 사용하여 제거해 주세요.
- 필터 커버를 위로 올려 체결해 주세요.

FAQ

* 제품에 이상이 생겼을 경우 서비스센터에 의뢰하기 전에 아래사항을 먼저 확인해주시시오.

문제사항	원인	해결방안
제품이 동작하지 않아요.	제품을 방금 구입했을 경우	<ul style="list-style-type: none"> · 전원 코드가 올바르게 연결 되었는지 확인해 주세요. · 증상이 지속된다면 고객센터로 문의해 주세요.
	장시간 사용하지 않을 경우	
화면이 보이지 않아요.	상태표시창이 보이지 않을 경우	<ul style="list-style-type: none"> · 고객센터로 문의해 주세요.
	터치가 되지 않는 경우	
타는 냄새가 나요.	-	<ul style="list-style-type: none"> · 제조 과정에서 발생한 미세한 먼지나 주변의 작은 먼지 또는 습기 등이 타면서 냄새가 날 수 있으며, 이는 사용 중 자연스럽게 사라집니다. · 증상이 지속된다면 고객센터로 문의해 주세요.
온도가 올라가지 않아요.	-	<ul style="list-style-type: none"> · 고객센터로 문의해 주세요.

제품 사양

상품명	오아 에어리미니
모델명	ODRY-008BL
크기	본품 : 61 × 76 × 220 (mm) / 노즐 : Ø55 × 43 (mm)
무게	410g
소재	ABS + PC
정격	AC 220V, 60Hz, 1100W
구성품	본품, 마그네틱 노즐, 파우치, 사용설명서

회사 정보

수입원	오아 주식회사
주소	서울시 서초구 효령로46길 97 (* 해당 주소로 접수없이 제품 먼저 발송 시 분실 위험이 있습니다.)
A/S 및 제품문의	고객센터 : 1661 - 4555 (* A/S 요청 시 고객센터를 통해 먼저 접수해 주시기 바랍니다.)
제품 보증기간	구매일로부터 1년이며, 택배비는 고객님 부담입니다. (단, 보증기간 이내에도 소비자 과실로 인한 수리사유 시 유상 A/S만 가능합니다. / 택배비 별도)
홈페이지	oa-mall.co.kr



oa-mall.co.kr

오아에서 원하시는
상품을 찾아보세요



오아 주식회사

주소 서울시 서초구 효령로46길 97

A/S 및 제품문의 1661-4555

홈페이지 oa-mall.co.kr

Copyright 2025. OA Co., Ltd. All right reserved.

본 사용설명서의 콘텐츠 저작권은 오아에 있으므로 무단 사용을 금지합니다.