



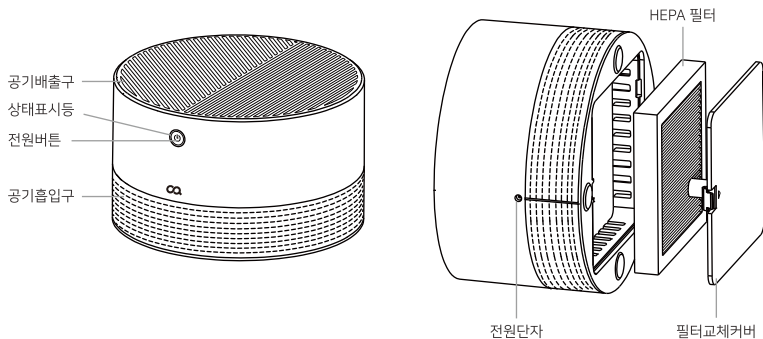
# pure air purifier

오아 | 퓨어 공기청정기

## 사용설명서



## 제품구조



## 주요기능

### 1. 고효율 HEPA 필터

- H13등급 HEPA 필터가 미세먼지를 효율적으로 걸러내어 깨끗한 공기를 만들어줍니다.

### 2. 활성탄 필터

- 활성탄 필터는 페인트, 가구, 가죽 등에서 나오는 포름알데히드, 벤조페논, 페놀 등의 유해가스 등을 없애줍니다.

## 사용방법

1. 구성품에 동봉되어 있는 전원 케이블을 본품(공기 청정기)과 연결해주시시오.  
- 전원 연결 후 약 3초가 지나면 전원 버튼에 LED가 천천히 점멸 상태가 됩니다. (대기 상태)
2. 한번 누르면 "약" (LED 불빛 약함), 한번 더 누르면 "강" (LED 불빛 좀 더 진함), 한번 더 누르면 꺼짐 손으로 작동합니다.
3. 공기청정기가 작동하지 않고 전원만 연결되어 있는 대기 상태에서는 전원 LED가 다시 천천히 점멸 상태가 됩니다.
4. 필터 교체 : 바닥면의 커버를 열고 새 필터로 교체 후 커버를 닫아줍니다.

## Q&A

- Q. 전원 램프가 켜지지 않아요.  
A. 전원 케이블이 바르게 연결되어 있는지 확인해주시시오.
- Q. 버튼 터치가 잘되지 않아요.  
A. 터치 버튼에 이물질이 묻었는지 확인해주시시오.
- Q. 공기 청정 효과가 좋지 않아요.  
A. 공기 흡입구나 배출구에 이물질이 있는지 확인 후, 깨끗이 청소 또는 교체하여 주십시오.
- Q. 필터는 언제 교체해 줘야 하나요?  
A. 일 8시간 6개월 사용을 권장합니다.  
사용자 환경에 따라 필터의 수명을 달라질 수 있습니다.  
육안상 필터의 색상이 변색되면 필터를 교체해 주세요.
- Q. 필터는 어떤것을 써야 하나요?  
A. 오아 퓨어 공기청정기 전용필터(모델명 OA-AP010)을 사용해 주세요.
- Q. 핸드폰 고속 충전용 어댑터도 사용 가능한가요?  
A. 본 제품은 5V 1A제품으로 5V 일반 어댑터를 사용해주시시오.  
고속 충전용 어댑터 사용시 미작동,오작동 할 수 있습니다.

## 주의사항

1. 젖은 손으로 전원 플러그를 꽂거나 만지지 마세요.
2. 장시간 사용하지 않을 경우 전원 플러그를 빼서 보관하세요.
3. 험거운 콘센트에 전원 연결 시 과열의 위험이 있습니다.
4. 공기 배출구를 막지 마세요.
5. 제품에서 이상한 소리, 냄새, 연기가 나면 즉시 전원을 제거한 후 AS 센터로 연락해 주세요.
6. 제품에 물이 들어가지 않도록 하세요.
7. 공기 배출구에 핀, 막대기 등 이물질이 들어가지 않게 하세요.
8. TV, 라디오 등과 가까이 설치하지 마세요. (최소 20cm 이상 떨어트려 주세요)
9. 열기구와 가까이 두지 마세요. 제품 변형의 위험이 있습니다.
10. 본 제품은 가정용 제품입니다.
11. 실내 공기 정화 이외의 용도로 사용하지 마세요.
12. 주방 등에서 사용 시 필터 수명 단축 및 냄새의 원인이 됩니다.
13. 흡입구, 배출구가 막히지 않고 경사지지 않은 곳에 설치해 주세요.
14. 휘발성, 가연성 스프레이나 액체 세제 등 사용에 유의하세요.
15. 직사광선이 닿지 않는 실내공간에 설치해 주세요.
16. 평평한 바닥에 설치해 주세요. 고장 및 흔들림,소음의 원인이 될수 있습니다.
17. 청소 시 전원을 중성세제를 이용하여 닦은 후 마른 헝겊 등으로 잘 닦아주세요.

## 제품보증서

오아 주식회사는 품목별 소비자 분쟁 해결 기준( 공정거래위원회 고시)에 따라 아래와 같이 제품에 대한 보증을 실시합니다.

### 무상수리 서비스

제품 보증기간은 구매일로부터 1년 동안 무상 AS를 받으실 수 있으며 소비자의 과실로 인한 수리 시에는 유상 수리됩니다.

### 유상수리 서비스

1. 소비자의 취급 및 사용 부주의로 인해 제품 고장이 발생한 경우
2. 다른 용도로 사용하여 제품 고장이 발생한 경우
3. 천재지변 (낙뢰, 화재, 염해, 수해 등)에 의해 제품 고장이 났을 경우
4. 무상수리 기간이 경과한 경우

- 제품을 임의로 분해, 개조하였을 경우에는 수리가 불가합니다.

- 본 상품에 이상이 있을 경우, 공정거래위원회 고시 “소비자 분쟁 해결기준”에 의해 보상해드립니다.

## 폐기지침

제품 패키지의 분리배출 기호를 확인하여 분리배출해 주십시오.

※ 분리배출방법은 각 지자체의 분리배출방법을 참고하여 주십시오.

## 제품사양

상품명 : 오아 퓨어 공기청정기

모델명 : OA-AP005

크기 : 170 x 170 x 103 (mm)

무게 : 465g

소재 : ABS

정격 : DC 5V, 1A / 3W

구성품 : 본품, 전원케이블, 헤파필터, 사용설명서



**오아 주식회사**

서울시 서초구 효령로46길 97

A/S 및 제품문의 : 1661-4555

[www.oa-world.com](http://www.oa-world.com)