

제로터치 바디트리머



ZERO TOUCH TRIMMER



본 제품은 국내용이며, 가정용으로 사용해 주세요.

본 사용설명서를 충분히 숙지 후 제품을 사용하시고, 찾기 쉬운 곳에 보관해 주세요.

품질 향상을 위해 제품의 디자인 및 사양은 예고 없이 변경될 수 있습니다.

주의 사항



- 설명서에 안내된 내용과 용도로만 사용하세요. 사용자의 임의적인 사용에 따른 사고에 대해서는 보상받을 수 없습니다.
- 본 제품을 먼지가 많은 환경에서는 사용하지 마세요.
- 제품에 무리한 힘을 가하지 마세요. 파손의 위험이 있습니다.
- 제품이 손상된 경우 절대 사용하지 마세요.
- 급격한 온도 변화가 있는 장소에서 사용하지 마세요.



- 본 제품을 절대 임의로 분해 및 조립하지 마세요. 임의 분해 조립으로 인한 고장 시 소비자 과실로 수리가 불가능하거나, 유상 A/S만 가능합니다.



- 본 제품은 신체, 감각, 정신 능력이 결여되어 있거나 경험과 지식이 부족하여 감독이나 지시 없이 안전하게 기기를 사용할 수 없는 사람(어린이포함)이 사용하도록 만들어지지 않았습니다.
- 어린이가 기기를 가지고 놀지 않도록 어린이를 감시하시기 바랍니다.
- 어린이 또는 혼자 사용이 힘든 노약자 또는 장애우의 경우 보호자의 보호 아래 사용해 주세요.
- 사용 중 불편함이 있을 경우 즉시 사용을 중단하세요.
- 포장 비닐은 질식의 위험이 있습니다. 어린이가 만지지 못하게 하세요.



- 충전 케이블 및 충전단자가 손상된 경우에는 절대 사용하지 마세요.
- 제품 정격에 맞게 연결해 주세요.
- 충전 케이블을 무리하게 구부리거나 묶은 상태로 사용하지 마세요.
- 충전 케이블을 분리할 때는 잡아 당기면서 분리하지 마세요.

주의 사항



- 본 제품은 생활방수는 가능하나, 장시간 물에 노출시키지 마세요.
- 본 제품을 장시간 침수시키지 마세요.
- 본 제품 사용 시 반드시 물이 없는 곳에서 사용하세요. 주변에 욕조, 싱크대 등 빨려 들어갈 수 있는 곳, 떨어질 수 있는 곳에 놓지 마세요.
- 사용 후에는 반드시 전원을 차단한 후 물이 닿지 않게 보관하세요.
- 젖은 손으로 사용하지 마세요. 감전 및 화재의 원인이 됩니다.



- 본 제품 청소 시에는 화학 약품을 사용하지 마시고, 젖은 헝겊 등으로 가볍게 닦아 낸 후 마른 헝겊으로 물기를 제거하세요.
- 본 제품 청소 시에는 설명서 [세척방법]을 참고해 주세요.



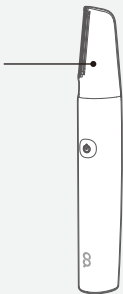
- 본 제품을 사용하지 않을 때 전원을 반드시 차단하세요.
- 제품 보관 시, 열 발생 기기는 충분히 열을 식힌 후 보관해 주세요. (예시) 헤어드라이기, 고데기, 모터가 동작하는 전자 제품 등
- 주방 제품, 가습기 등 세척이 필요한 전자 제품은 세척 후 충분히 말린 뒤 보관해 주세요.
- 뾰족하거나 날카로운 물건을 가까이 두고 보관하지 마세요.
- 본 제품 보관 시 직사광선을 피해 서늘하고 건조한 곳에 보관하세요.
- 본 제품은 평평한 곳에서 보관하시고, 높은 장소에서의 보관은 자제하세요.
- 본 제품 위에 물건을 올려 놓지 마세요.
- 장시간 미사용 시 변색이 될 수 있으니 사용 후 깨끗이 닦아 보관하세요.
- 본 제품을 사용 및 보관하실 때에는 난방기(라디에이터, 스토브 또는 열 발생시키는 기기) 등의 열 발생 장치와 멀리하세요.



- 수명이 다 된 제품은 지정된 재활용품 수거 장소에 분리 배출하세요.
- 배터리가 있는 제품의 경우, 폐기 시 제품 본체와 배터리를 분리하여 폐기해 주세요.
- 제품 패키지의 분리배출 기호를 확인하여 분리배출해 주세요.
* 분리배출방법은 각 지자체의 분리배출방법을 참고하여 주세요.

제품 구성

바디용 칼날



바디용 빗살 캡
(6mm)

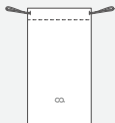


눈썹용 칼날



눈썹용 빗살 캡
(1.5mm)

본품



파우치



청소솔

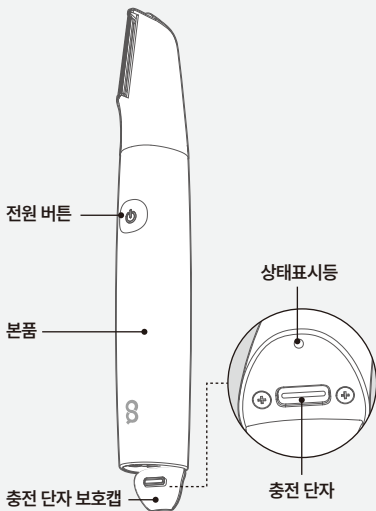


USB-C
케이블



사용설명서

제품 명칭



사용 방법

사용 전 확인

- 제품을 개봉한 후 구성품이 모두 있는지 확인해 주세요.
- 처음 사용 시 약 2시간 동안 충전해 주세요.

전원 및 작동

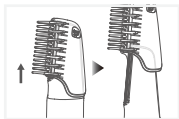
- 전원 ON : 전원 버튼을 길게 누르면 켜집니다.
- 전원 OFF : 전원 버튼을 길게 누르면 꺼집니다.

바디용, 눈썹용 헤드 장착 및 분리



동작	방법
분리	시계 반대 방향으로 돌려 분리해 주세요.
장착	방향을 맞추고 시계 방향으로 돌려 장착해 주세요. (분리의 역순)

빗살 캡 장착 및 분리



동작	방법
분리	위로 들어 올려 분리해 주세요.
장착	본체에 방향을 맞춘 후 아래로 눌러 끼워 주세요. (분리의 역순)

* 바디용 칼날에는 바디용 빗살 캡(6mm)만, 눈썹용 칼날에는 눈썹용 빗살 캡(1.5mm)만 사용 가능합니다.

사용 방법

칼날 교체 방법



칼날 종류	분리 방법	장착 방법
바디용 칼날	왼쪽으로 열어 분리해 주세요.	분리 방법의 역순으로 홈에 맞춰 결합해 주세요.



칼날 종류	분리 방법	장착 방법
눈썹용 칼날	손잡이를 아래로 내리고 칼날을 위로 들어 분리해 주세요.	분리 방법의 역순으로 결합 후 손잡이를 올려서 고정해 주세요.

칼날 및 빗살 캡 사용 안내

- 본 제품은 부위별 명칭에 따라 구성된 칼날과 빗살 캡을 포함하고 있으나, 이는 사용 용도를 제한하기 위한 구분이 아닙니다.
- 사용자의 취향과 부위 특성에 맞게 바디용 칼날, 눈썹용 칼날을 자유롭게 선택하여 사용할 수 있습니다.

사용 방법

빗살 캡 길이 안내

- 바디용 빗살 캡 : 절삭 길이 약 6mm, 빗살 전체 길이 36mm
- 눈썹용 빗살 캡 : 절삭 길이 약 1.5mm, 빗살 전체 길이 25mm
- ※ 빗살 캡 명칭은 절삭 길이 기준으로 표기되며, 부위 제한 없이 원하는 스타일에 맞게 사용 가능합니다.

빗살 캡 미사용 시 (정밀 면도)

- 피부에 부드럽게 밀착시키고, 털이 자라는 반대 방향으로 천천히 움직여 다듬어 주세요.

빗살 캡 사용 시 (길이 다듬기)

- 빗살 캡 끝을 피부에 가볍게 대고, 원하는 길이로 천천히 다듬어 주세요.

충전 방법

- 보호캡을 뒤로 젖히고 USB-C 케이블을 연결해 주세요.
- ※ 보호캡은 빠지지 않으니 찢어지지 않도록 주의해 주세요.

상태	상태표시등
배터리 부족	파란색 LED 점멸(제품 사용 중) 파란색 LED 5회 점멸(배터리 방전 시)
충전 중	파란색 LED 점멸
충전 완료	파란색 LED 점등

* 충전시간 : 2시간, 1회 작동 시간 : 10분

- ※ 본 제품은 전용 USB-C 케이블이 함께 동봉되어 있으며, 제공된 USB-C 케이블로 충전을 권장 드립니다.
- ※ 본 제품의 정격은 5V, 1A 입니다. 제품 정격에 맞는 어댑터를 사용해 주세요.

세척 방법

- ※ 세척 시 물이 제품 내부로 들어가지 않도록 주의해 주세요.
- ※ 화학약품이 포함된 물티슈, 알코올, 벤젠 등 화학용제는 사용하지 마세요.
- ※ 칼날을 정기적으로 청소 및 건조하지 않으면 움직임이 둔해지고 날카로움이 저하될 수 있습니다.

본품

- 제품 외관은 부드러운 천에 물을 약간 적셔 가볍게 닦아 주세요.
- ※ 외관 청소 시 충전 단자 보호캡이 반드시 닫혀 있는지 확인해 주세요.

칼날 및 빗살 캡 세척

- 분리 가능한 액세서리(칼날 및 빗살 캡)는 부드러운 스펀지를 이용하여 물 세척이 가능합니다.
- 세척 후 충분히 건조해 주세요.
- 분실 및 파손을 막기 위해 건조 후 결합된 상태로 보관해 주세요.

[보관 안내]

- 제품을 서늘하고 건조한 곳에 보관해 주세요.
- 장기간 사용하지 않을 경우 방전 방지를 위해 최소 3개월에 한번은 충전 후 보관해 주세요.
- 장기간 보관 시 제품 전체를 깨끗하게 청소하고 건조하여 보관해 주세요.

FAQ

※ 제품에 이상이 생겼을 경우 서비스센터에 의뢰하기 전에 아래사항을 먼저 확인해주세요.

문제사항	해결방안
제품 작동이 되지 않아요.	<ul style="list-style-type: none">· 배터리가 부족하지 않은지 확인해 주세요.· 제품을 충분히 충전 후 사용해 주세요.
충전 후 작동 시간이 짧아요.	<ul style="list-style-type: none">· 2시간 정도 충전해 주세요.· 배터리 수명이 다했을 경우 고객센터로 문의해 주세요.
충전 중 사용 가능한가요?	<ul style="list-style-type: none">· 본 제품은 충전 중에 동작되지 않습니다.
젖은 털에서 사용 가능한가요?	<ul style="list-style-type: none">· 젖은 머리카락에는 액세서리를 사용하지 마세요. 젖은 머리카락은 피부에 들러붙어 뭉칠 수 있어 균일한 길이를 다듬기 어려울 수 있습니다.

제품 사양

상품명	오아 제로터치 바디트리머
모델명	OERZ-002WH
크기	25.5 × 170.5 × 34.5 (mm)
무게	102g
정격	DC 5V, 1A / 2.6W
배터리 용량	DC 3.7V, 600mAh, 2.22Wh
구성품	본품, 바디용 칼날, 눈썹용 칼날, 바디용 빗살 캡 (6mm), 눈썹용 빗살 캡 (1.5mm), USB-C 케이블, 청소솔, 파우치, 사용설명서

* 제품 성능 개선을 위하여 약간의 규격 변동이 있을 수 있습니다.

회사 정보

수입원	오아 주식회사
주소	서울시 서초구 효령로46길 97 (* 해당 주소로 접수없이 제품 먼저 발송 시 분실 위험이 있습니다.)
A/S 및 제품문의	고객센터 : 1661 - 4555 (* A/S 요청 시 고객센터를 통해 먼저 접수해 주시기 바랍니다.)
제품 보증기간	구매일로부터 1년이며, 택배비는 고객님 부담입니다. (단, 보증기간 이내에도 소비자 과실로 인한 수리 사유 시 유상 A/S만 가능합니다. / 택배비 별도)
홈페이지	oa-mall.co.kr



오아에서 원하시는
상품을 찾아보세요



오아 주식회사

주소 서울시 서초구 효령로46길 97

A/S 및 제품문의 1661-4555

홈페이지 oa-mall.co.kr

Copyright 2025. OA Co., Ltd. All right reserved.

본 사용설명서의 콘텐츠 저작권은 오아에 있으므로 무단 사용을 금지합니다.

251125_OERZ-002WH_제로터치바디트리머_설명서_V1