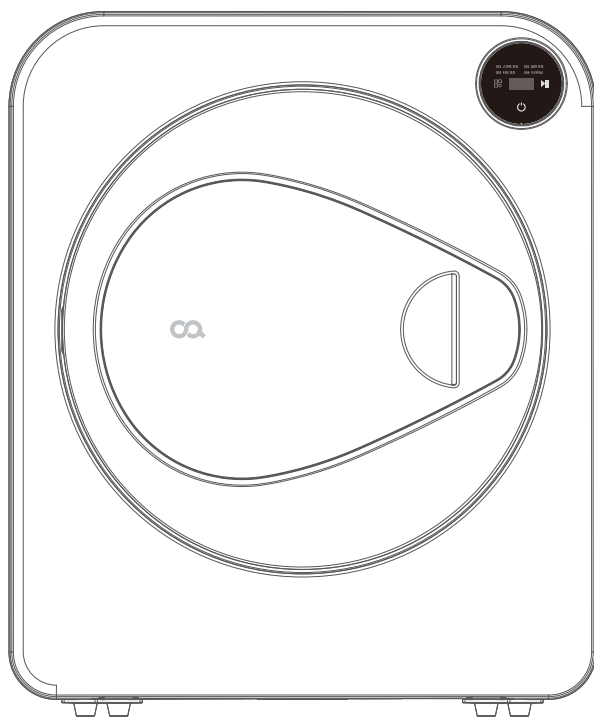




스마트건조기

오아 | OET-001WH

사용설명서



오아 스마트건조기를 구입해 주셔서 감사합니다.
본 사용 설명서를 충분히 숙지 후 사용하시고, 찾기 쉬운 곳에 보관하십시오.

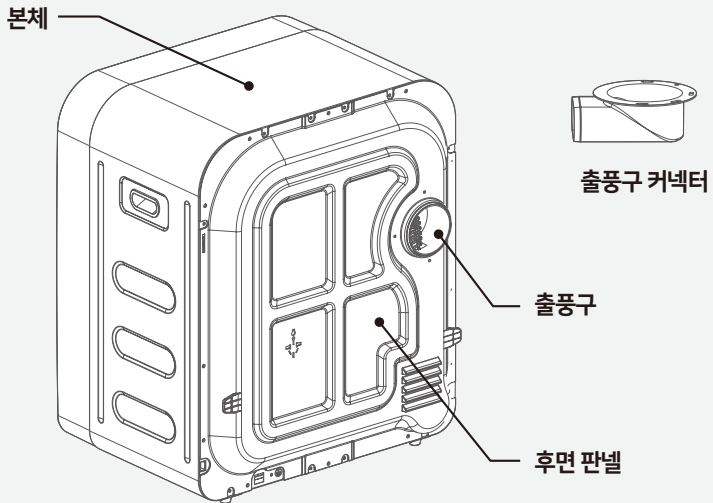
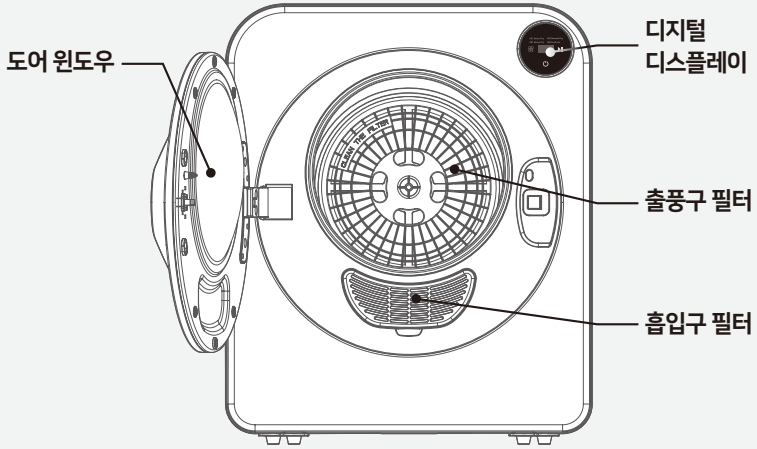
스마트건조기

오아 | OET-001WH

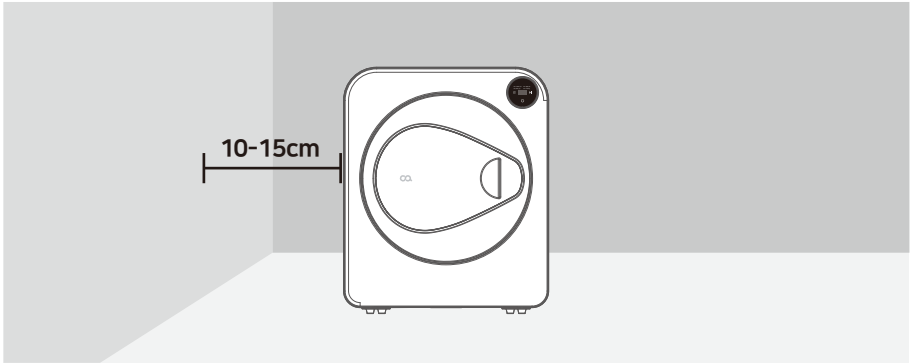
목차

제품 구조	01
설치 방법	02
사용 방법	03-04
제품 보관 및 관리 방법	05-06
주의 사항	07-08
FAQ	09
에러항목 처리 방법	10
제품 사양	11
회사 정보	11

제품 구조

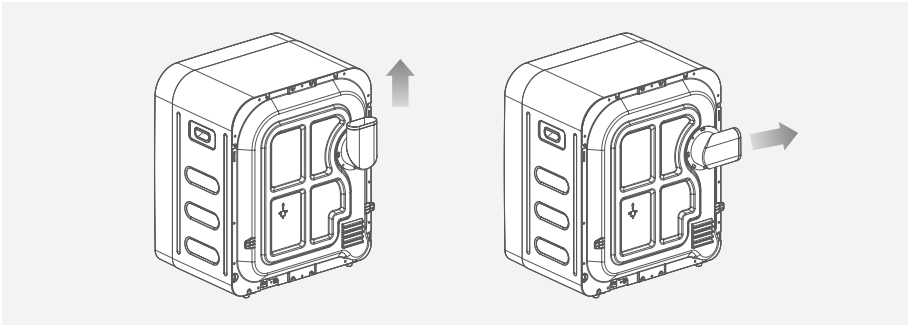


설치 방법



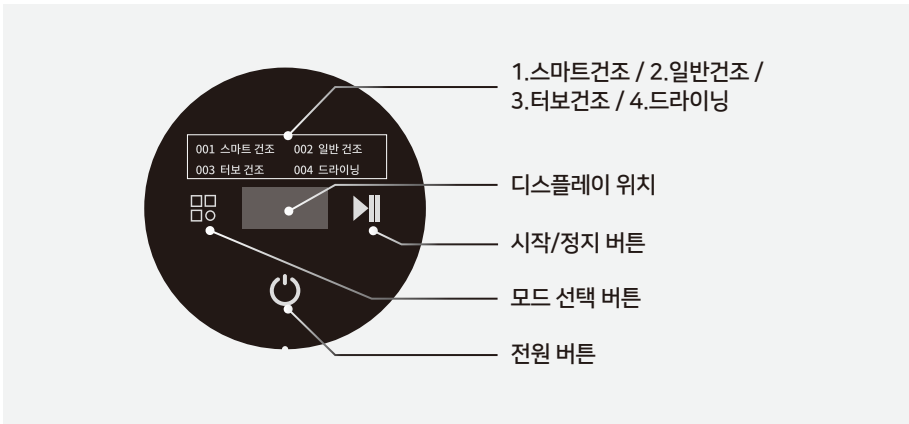
- 바닥이 평평하고 딱딱한 곳에 흔들리지 않게 건조기를 설치하십시오. 벽에서 10-15cm 공간을 두고 설치하십시오. 출풍구 커넥터는 제품 바깥쪽으로 방향을 설정해주세요. 출풍구 파이프 연장 시 길이는 2미터 정도가 적당합니다.

출풍구 커넥터 설치 방법



1. 출풍구 커넥터를 버클 (출풍구와 출풍구 커넥터를 연결하는 고리)에 올바르게 설치하기 위해 실제 필요 위치에 따라 출풍구 커넥터를 시계 방향으로 설치합니다.
2. 건조기는 문을 앞에서 열수 있게 설치 하여주시고, 바닥이나 테이블에 놓았을 때 수평유지여부와 바닥과 테이블이 견고한 지 확인하십시오.
3. 배기는 가스 또는 그 밖의 연료를 연소하는 기기에서 매연을 배기하는데 사용 되는 용도로 배출해서는 안 됩니다.

사용 방법



전원버튼

전원 버튼을 누르면 불빛이 들어옵니다. 전원키의 기능은 건조기를 끄거나 켜는 기능입니다.



시작/정지 버튼

건조기의 시작/정지 버튼으로 건조기의 사용을 조절합니다. 모드 선택 후, 시작버튼을 누르면 건조기가 작동하며, 작동을 멈출 시, 버튼을 한번 더 눌러 정지 시킵니다. 건조기 사용중, 임의로 건조기의 문을 열었을때, 건조기는 자동으로 일시중지되며, 다시 시작하려면 시작/정지 버튼을 한번 터치하여 다시 시작합니다.



모드 선택 버튼

4가지의 건조모드 설정과, 예약시간을 설정할 수 있는 버튼입니다.
아래 모드를 참고하여 주시기 바랍니다.

<p>"001" 스마트건조</p>	<p>전원을 켜고 디스플레이에 '001' 표시 확인 후, 시작/정지 버튼을 누르십시오. 디스플레이에 'HS' 표시 후, 약 5초 뒤 자동 작동합니다. 습도 센서로 습도를 체크하여, 빨래를 건조시키는 스마트 건조 모드입니다. 건조 완료 시, 자동으로 멈추며 30분~240분까지 작동이 가능합니다. (※ 의류의 양이나 두께에 따라 건조 효과가 떨어질 수 있으므로, 적정량의 건조물을 넣어주세요.)</p>
<p>"002" 일반건조</p>	<p>전원을 켜 후, 모드 버튼을 한 번 터치하십시오. 디스플레이에 '002' 확인 후, 시작/정지 버튼을 누르십시오. 건조기의 표준 건조모드이며, 건조 시간은 90분 입니다.</p>
<p>"003" 터보건조</p>	<p>전원을 켜 후, 모드 버튼을 두 번 터치하십시오. 디스플레이에 '003' 확인 후, 시작/정지 버튼을 누르십시오. 건조기의 터보 모드이며, 건조 시간은 150분입니다. 두꺼운 의류나, 물기가 많은 의류 사용시 권장합니다.</p>
<p>"004" 드라이닝</p>	<p>전원을 켜 후, 모드 버튼을 세 번 터치하십시오. 디스플레이에 '004' 확인 후, 시작/정지 버튼을 누르십시오. 드라이닝 모드 사용시, 히터기능은 작동하지 않으며, 실내 온도로 바람을 통풍 시키며, 주로 의류의 먼지제거, 습기제거, 냄새제거 용도로 쓰입니다. 드라이닝 모드의 건조 시간은 20분 입니다.</p>

※ 드라이닝 모드에서 내부 기준 온도 이하로 떨어졌을 때 간헐적으로 히터가 작동하여 본품 내/외부에 열이 발생할 수도 있습니다.



예약설정

전원을 켜 후, 모드 선택 버튼을 눌러 원하는 모드를 선택하십시오.
디스플레이에 선택된 모드를 확인 후, 모드 선택 버튼+시작/정지 두 개의 버튼을 동시에 3초간 누르면, '삐' 소리와 함께 시간 설정이 가능한 "01H" 표시가 점멸합니다. 모드 버튼을 눌러 시간을 한 시간 단위로 조절하며, 최대 24H까지 설정 가능합니다. 원하는 시간대에 설정 후, 시작/정지 버튼을 누르면 시간 카운트다운이 시작됩니다. **(※ 단 최대 24H 설정 후 모드 버튼을 누를 시, 예약 설정이 취소됩니다.)**



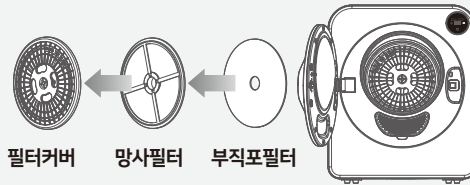
제품 보관 및 관리 방법

건조기의 정상적인 사용을 위해 필터 부분의 먼지는 사용 후 청소해 주시고, 본체도 정기적으로 청소해 주시기 바랍니다. 청소하기 전에 전원 플러그를 뽑아주세요.

출풍구 필터 청소

매회 건조기 사용 후, 출풍구 필터를 청소해 주십시오.

STEP
01



기기 안쪽 드럼 중앙에 있는 필터 후드를 잡고 바깥쪽으로 잡아당겨 필터를 분리하십시오.

STEP
02



먼지 청소 : 필터 커버를 제거하고, 부직포필터와 망사필터를 각각 걸러내고, 부드러운 브러시나 진공 청소기를 사용하여 망사필터와 부직포필터의 먼지들을 청소합니다.
청소 시 필터가 손상되지 않도록 주의하십시오.

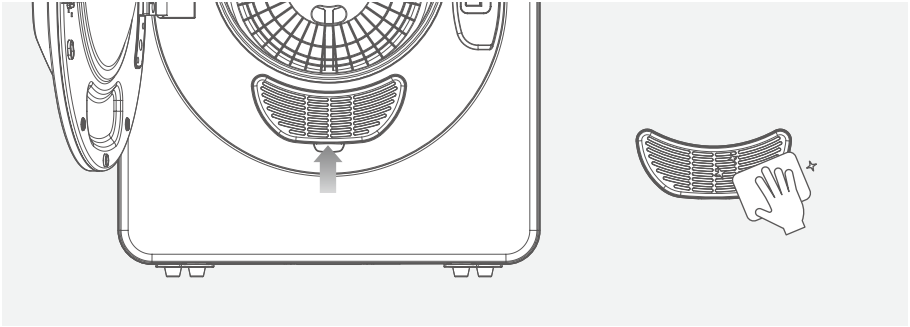
STEP
03



필터 설치 : 부직포필터 망사필터, 필터 커버 순으로 재조립한 후, 망사필터의 오목한 중앙부를 드럼의 볼록한 중앙부에 설치합니다.

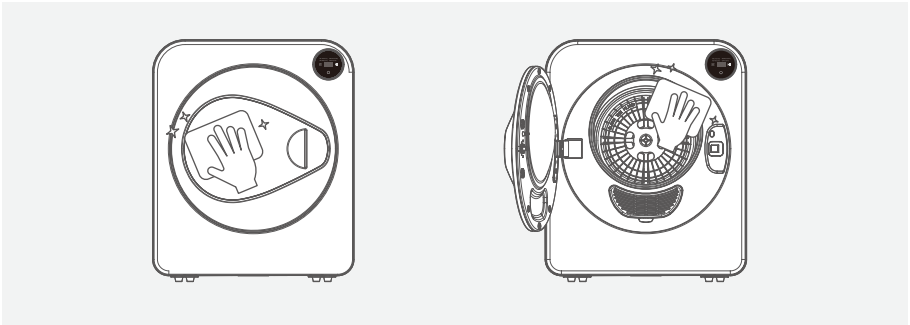
제품 보관 및 관리 방법

흡입구 필터 청소 방법



- 1) 공기흡입필터는 커버의 바깥쪽 중간 끝을 살짝 위로 밀어서 잡고 밖으로 빼어 냅니다.
- 2) 부드러운 브러시 및 진공 청소기를 사용하여 먼지를 청소합니다.
(※ 부직포를 물로 세척 시, 필터의 성능이 저하될 수도 있습니다.)
- 3) 청소 후 필터를 본체에 부착합니다.

제품 청소



부드러운 천으로 건조기 안쪽 드럼, 혹은 바깥쪽 외부를 닦아 내고 중성 세제를 조금 사용하여 가벼운 얼룩을 제거합니다.



※ 주의 : 희석제, 가솔린, 알코올을 사용하여 제품을 닦지 마세요.

주의 사항

안전관련

1. 전원 사용시 220V/60Hz AC전원을 사용하십시오. 고정된 콘센트에 꽂아 사용하여 주시기 바랍니다.
2. 가솔린, 알코올 등 가연성 및 휘발성 물질들을 건조기 근처에 가까이 두지 마십시오. 화재의 원인이 될 수 있습니다.
3. 감전, 누설 및 기타 사고 방지를 위해 화장실과 같은 습한 장소에 건조기를 설치하지 마십시오.
4. 플러그 사용 시, 플러그를 뽑고 끼우는 것이 편리해야 하며, 전원차단, 이동, 미사용 또는 청소중에는 플러그를 뽑아 주십시오. 플러그 사용시, 손에 물기를 제거하여 주십시오. 감전의 위험이 됩니다.
5. 전원 선에 손상이 있거나, 작동에 이상이 있을시, 즉시 사용을 중단하고 고객센터로 연락하시기 바랍니다.
6. 포장 박스나 포장재에 건조기를 설치하지 마십시오. 열기가 빠지지 않아 화재 발생의 원인이 됩니다.
7. 부드러운 습식 타월을 사용하여 내부 드럼 및 건조기 외부를 청소하기 주시고 물로 헹구거나 물에 담그지 마시고 알코올, 가솔린 등 휘발성 알콜로 닦지 마십시오.
8. 가연성 또는 인화성 화학 물질이 묻은 경우, 해당 건조기를 사용 금지합니다. (아세톤, 벤젠, 시너(신나), 왁스, 산업용 화학 물질 등)
9. 니트 등 줄어들기 쉬운 제품은 건조기를 사용하지 말아주세요.
10. 본체의 공기 역류를 막기 위해 필터 관리를 자주 해주시고 드럼내 소독을 위해 가열 및 알코올 세척, 발화를 하지 마세요.
11. 가연성 인화 물질 및 날카로운 금속 물체 등의 제품이 옷 주머니에 포함될 시, 건조기 사용이 불가합니다. (라이터, 성냥, 동전, 클립 등)
12. 이 기기는 신체, 감각, 정신 능력이 결여되어 있거나 경험과 지식이 부족하여 감독이나 지시 없이 안전하게 기기를 사용할 수 없는 사람(어린이 포함)이 사용하도록 만들어지지 않았습니다.
13. 어린이가 기기를 가지고 놀지 않도록 주의하여 주십시오.

주의 사항

사용관련

1. 완전히 탈수된 옷만 건조기에 넣어 사용하십시오. (탈수가 안된 옷, 손으로 짜낸 옷, 등은 건조기에 넣지 마세요.)
2. 건조하기 전에 라이터, 성냥과 다른 인화성 물질, 동전, 헤어핀, 종이 클립 키 및 기타 날카로운 금속 물체를 주머니에서 확인하고 꺼내세요.
3. 건조기 사용전, 의류의 지퍼, 단추 및 버튼을 잠근 후 옷을 뒤집어 넣어주세요. 드럼과 충돌하는 소음을 줄일 수 있습니다.
4. "물로 세탁할 수 없는 옷" 또는 "드라이클리닝" 이라는 라벨이 붙은 옷은 의류 건조기 사용을 금합니다.
5. 양모 원단, 양모 의류 및 가죽 재질은 의류 건조기에 사용하지 마십시오. 원단 손상이 발생하며 수축 및 변형이 일어납니다.
6. 사용 후 공기 흡입구 필터와 공기 출풍구 필터의 먼지나 이물질질을 청소해 주십시오.
7. 동일한 재질의 옷들을 함께 건조하는 것이 좋습니다.
8. 세탁하지 않은 품목은 건조기 사용을 금합니다.
9. 발포 고무(라텍스폼), 샤워캡, 방수 직물, 뒷면에 고무가 붙은 품목, 그리고 발포 고무 패드가 부착된 의류나 베개 같은 품목들은 건조기를 사용하지 마세요.
10. 식용유, 아세톤, 알코올, 석유, 등유, 얼룩 제거제, 테레빈유, 왁스, 왁스 제거제 같은 물질로 오염된 품목은 온수에서 세탁후 건조기에 사용해 주세요.
11. 모든 품목을 신속히 꺼내 열이 발산되도록 펼치지 않을 것이라면 건조 사이클이 끝나기 전에 회전식 건조기를 멈추지 마세요.

FAQ

- 건조기 고장 시, 전원을 끄고 재 확인을 해주십시오. 다음과 같은 경우에는 고장이 아니오니, 수리하기 전에 다시 확인해 주십시오.
- 고장인 경우, 직접 수리하지 마시고, 서비스 센터에 연락하여 수리를 요청하십시오.

이상 현상	이유	확인 항목
건조기가 작동하지 않아요.	<ul style="list-style-type: none"> · 파워가 꺼졌거나 들어오지 않는 경우 · 파워코드가 제대로 꽂혀져 있지 않거나, 흔들거리는 경우 · 건조물을 너무 많이 넣은 경우 · 온도센서가 연결이 안된 경우 	<ul style="list-style-type: none"> · 파워코드가 연결 되었는지 확인합니다. · 코드가 잘 끼워져 있는지 확인합니다. · 건조물은 해당 건조기의 사용 가능 무게에 맞추어 넣어주세요. (최대 4kg용량을 초과하지 마십시오.) · A/S 센터에 문의 하여 온도센서를 교체 바랍니다.
건조기 외부가 뜨겁거나 냄새가 납니다.	<ul style="list-style-type: none"> · 드럼통 안의 먼지필터에 먼지가 가득 찬 경우 · 공기 흡입구, 혹은 출풍구가 막힌 경우 · 드라이닝 모드에서 내부 기준 온도 이하로 떨어진 경우 	<ul style="list-style-type: none"> · 먼지필터는 사용 전, 혹은 매번 사용 후 청소하여 주십시오. · 흡입구 및 출풍구 주변을 정리하십시오. · 적정온도를 유지하기 위해 간헐적으로 히터가 작동하여 본품 내/외부에 열이 발생할 수 있습니다.
빨래가 마르지 않아요.	<ul style="list-style-type: none"> · 빨래가 통 안에 가득 찬 경우 · 필터가 막혀 흡입/출풍 공기를 막은 경우 · 빨래가 너무 많이 젖은 경우 · 제품이 작동하기에 너무 좁거나 불안정한 위치에 있는 경우 	<ul style="list-style-type: none"> · 빨래를 여러 번 건조하십시오. · 흡입/출풍 공기 필터를 청소하십시오. · 빨래를 꺼내 물기를 다시 한번 제거하십시오. · 제품을 안정적인 곳에 설치 하십시오.
빨래에 주름이 너무 많아요.	<ul style="list-style-type: none"> · 빨래가 너무 많이 들어간 경우 · 건조 후 제 시간에 빨래를 꺼내지 않은 경우 · 빨래가 제대로 분류되지 않은 경우 	<ul style="list-style-type: none"> · 건조기에 너무 많은 옷을 넣지마세요. · 건조가 끝나면 즉시 빨래를 꺼내주세요. · 빨래를 분류하여 건조하여 주세요. · 옷에 붙은 라벨의 건조 방식 및 온도에 맞추어 건조하세요.
옷이 줄어들어요.	<ul style="list-style-type: none"> · 너무 마름 	<ul style="list-style-type: none"> · 빨래의 유지 관리 라벨에 따라 건조 하십시오. 쉽게 작아지는 옷은 건조 전 점검하시기 바라며 건조 중에 꺼내어 옷걸이에 걸거나 널어서 완료하십시오.

에러 항목 처리 방법

결함표시	이유	현상	해결 방법
문열림	프로그램 시작 시 문이 열려 있음	E1 깜박거림	문을 닫으면 알람이 해제됨
고온 알람	튜브내 온도 70도 이상 시	E2 깜박거림	문을 열어 온도를 낮추고 닫으면 알람이 해제됨
온도 및 습도 센서 오작동	히로고장	E3 깜박거림	온도 및 습도 센서 교환 (서비스센터 문의)
통신에러	통신장애 또는 커넥터 고장	E4 깜박거림	커넥터 교환 (서비스센터 문의)

폐기 지침

제품 패키지의 분리배출 기호를 확인하여 분리배출해 주십시오.

※ 분리배출방법은 각 지자체의 분리배출방법을 참고하여 주십시오.

제품 사양

상품명	오아 스마트건조기
모델명	OET-001WH
정격	220-240V, 50-60Hz / 830W
무게	15kg
건조 무게	표준 2.5kg / 최대 4.0kg
크기	495 x 415 x 595 (mm)

※ 제품 성능 개선을 위하여 약간의 규격변동이 있을 수 있습니다.

회사 정보

- 수입원 : 오아 주식회사
- 주소 : 서울시 서초구 효령로46길 97
(※ 해당 주소로 고객센터 접수없이 제품 먼저 발송 시 분실 위험이 있습니다.)
- A/S 및 제품문의 : 1661 - 4555
(※ A/S 요청 시 고객센터를 통해 먼저 접수해 주시기 바랍니다.)
- 제품 무상 보증기간 : 구매일로부터 1년.
(단, 보증기간 이내에도 소비자 과실로 인한 수리 사유 시 유상 A/S만 가능합니다. / 택배비 별도)
- 홈페이지 : oa-mall.co.kr



오아 주식회사

서울시 서초구 효령로46길 97

A/S 및 제품문의 : 1661-4555

oa-mall.co.kr