

클래식 LP 플레이어



BLUETOOTH LP PLAYER



오아 제품을 구매해 주셔서 감사합니다.

본 사용설명서를 충분히 숙지 후 제품을 사용하시고, 찾기 쉬운 곳에 보관하십시오.

클래식 LP 플레이어

오아 | OSD-007WH

목차

주의사항	01-02
제품 구성	03
제품 명칭	04-05
사용 방법	06-09
제품 관리 방법	10
제품 사양	11
회사 정보	12

주의 사항



- 설명서에 안내된 내용과 용도로만 사용하십시오. 사용자의 임의적인 사용에 따른 사고에 대해서는 보상받을 수 없습니다.
- 본 제품을 먼지가 많은 환경에서는 사용하지 마십시오.
- 제품에 무리한 힘을 가하지 마십시오. 파손의 위험이 있습니다.
- 제품이 손상된 경우 절대 사용하지 마십시오.
- 급격한 온도 변화가 있는 장소에서 사용하지 마십시오.
- 제품을 평평한 곳에 놓고 사용해 주십시오.



- 본 제품을 절대 임의로 분해 및 조립하지 마십시오. 임의 분해 조립으로 인한 고장 시 소비자 과실로 수리가 불가능하거나, 유상 A/S만 가능합니다.



- 본 제품은 신체, 감각, 정신 능력이 결여되어 있거나 경험과 지식이 부족하여 감독이나 지시 없이는 안전하게 기기를 사용할 수 없는 사람(어린이 포함)이 사용하도록 만들어지지 않았습니다.
- 어린이가 기기를 가지고 놀지 않도록 어린이를 감시하시기 바랍니다.
- 혼자 사용이 힘든 노약자 또는 장애우의 경우 보호자의 보호 아래 사용하십시오.
- 사용 중 불편함이 있을 경우 즉시 사용을 중단하십시오.
- 포장 비닐은 질식의 위험이 있습니다. 어린이가 만지지 못하게 하십시오.



- 본 제품 어댑터 및 본체가 손상된 경우에는 절대 사용하지 마시고 A/S센터로 전화 주십시오.
- 동봉되어 있는 어댑터만 사용해 주십시오.
- 전원이 연결되어 있거나 전원이 켜진 상태에서 오랜 시간 방치하지 마십시오.
- 어댑터선을 무리하게 구부리거나 묶은 상태로 사용하지 마십시오.
- 전원을 분리할 때는 어댑터선을 잡아 당기면서 분리하지 마십시오.

주의 사항



- 본 제품은 방수 제품이 아닙니다. 사용 시 주의해 주십시오.
- 주변에 욕조, 싱크대 등 빨려 들어갈 수 있는 곳, 떨어질 수 있는 곳에 놓지 마십시오.
- 사용 후에는 반드시 전원을 차단한 후 물이 닿지 않게 보관하십시오.
- 젖은 손으로 사용하지 마십시오. 감전 및 화재의 원인이 됩니다.



- 본 제품 청소 시에는 화학 약품을 사용하지 마시고, 젖은 헝겊 등으로 가볍게 닦아 낸 후 마른 헝겊으로 물기를 제거하십시오.

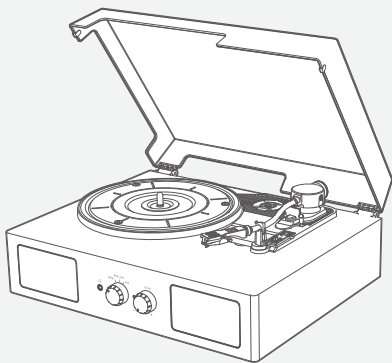


- 본 제품을 사용하지 않을 때 전원을 반드시 차단하십시오.
- 사용 후 보관 시 제품을 충분히 식힌 후 보관하십시오.
- 뽕족하거나 날카로운 물건을 가까이 두고 보관하지 마십시오.
- 본 제품 보관 시 직사광선을 피해 서늘하고 건조한 곳에 보관하십시오.
- 본 제품은 평평한 곳에서 보관하시고, 높은 장소에서의 보관은 자제하십시오.
- 본 제품 위에 물건을 올려 놓지 마십시오.
- 장시간 미사용 시 변색이 될 수 있으니 사용 후 깨끗이 닦아 보관하십시오.
- 본 제품을 사용 및 보관하실 때에는 난방기(라디에이터, 스토브 또는 열 발생시키는 기기) 등의 열 발생 장치와 멀리하십시오.

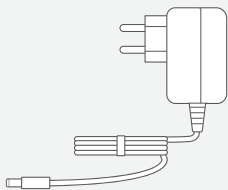


- 수명이 다 된 제품은 지정된 재활용품 수거 장소에 분리 배출하십시오.
- 제품 패키지의 분리배출 기호를 확인하여 분리배출해 주십시오.
* 분리배출방법은 각 지자체의 분리배출방법을 참고하여 주십시오.

제품 구성



본품

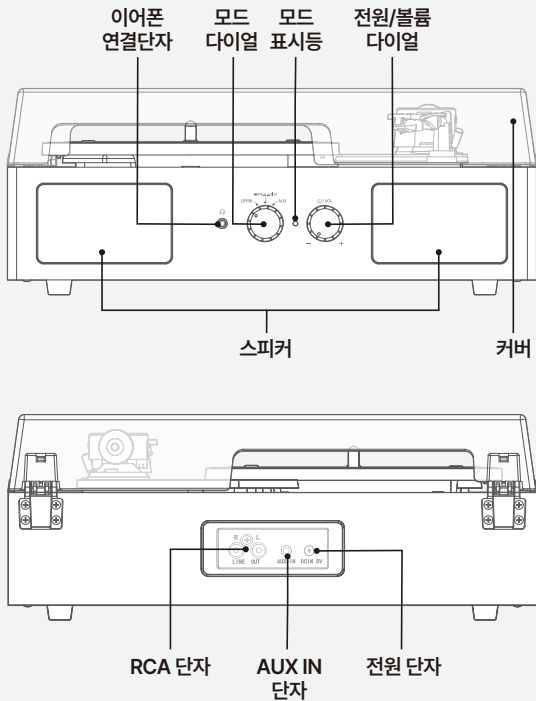


어댑터

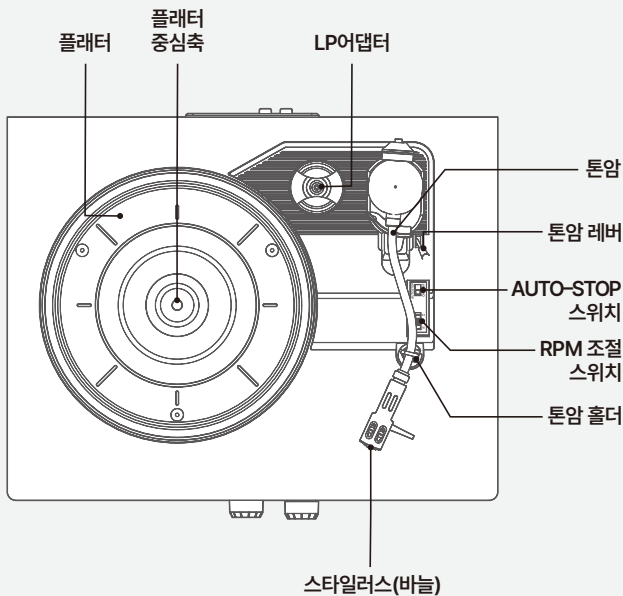


사용설명서

제품 명칭

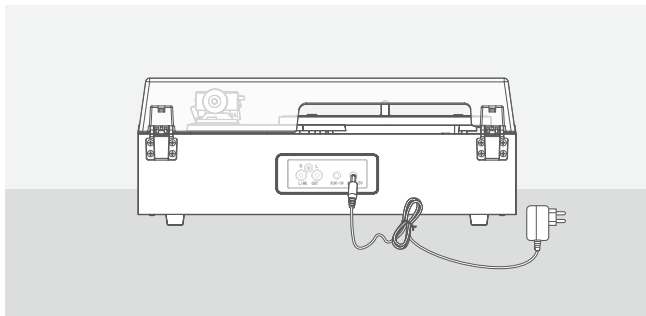


제품 명칭



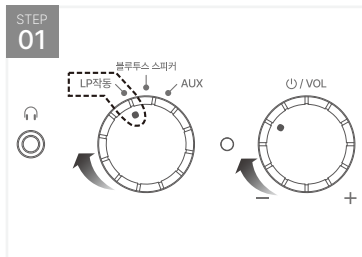
사용 방법

제품 설치하기



1. 포장을 제거한 클래식 LP플레이어를 단단하고 평평한 바닥에 설치해 주세요.
2. 톤암이 홀더에 제대로 장착되어 있는지 확인해 주세요.
3. 동본 된 어댑터와 본품을 연결해 주세요.

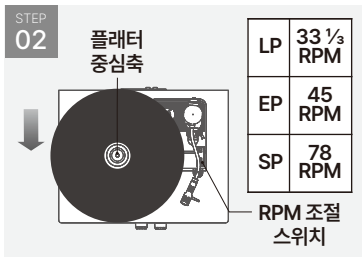
LP 재생하기



- 전원/볼륨 다이얼을 돌려서 전원을 켜주세요.
- 모드 다이얼을 'LP작동'로 돌려서 맞춰주세요.

* 'LP작동' 모드 작동 시 모드 표시등이 빨간색 LED로 점등됩니다.

사용 방법

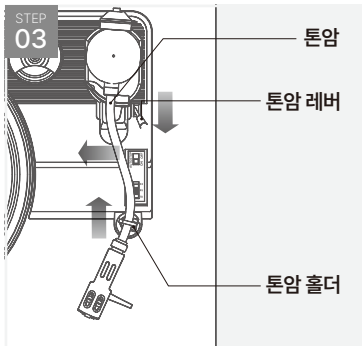


· LP를 플래터 중심축에 맞춰 삽입해 주세요. LP 종류에 따라 RPM 조절 스위치를 선택해 주세요.

* 7인치 LP판을 재생할 때에는 LP 어댑터를 플래터 중심축에 꽂아 사용해 주세요.

* 소리가 이상할 경우 RPM을 조절해 주세요. 대다수의 LP의 속도는 '33'에 맞춰 있습니다.

* 최대 재생 가능 LP사이즈는 12인치입니다.



· 톤암 홀더를 올려서 해제해 주세요.

· 톤암 레버를 위로 올리고 톤암을 들어 주세요.

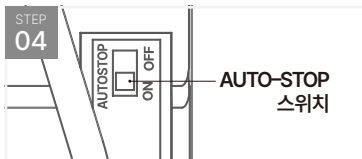
· LP에 듣고 싶은 위치로 톤암을 옮긴 후 톤암 레버를 아래로 내려주세요.

· 톤암이 천천히 내려가며 음악이 재생 됩니다.

* 스타일러스 보호캡을 꼭 제거 후 사용해 주세요.

* 톤암 레버를 이용하여 재생해 주세요. 스타일러스 및 LP 손상을 방지할 수 있습니다.

* LP 사용 중 흔들리거나 회전하는 LP를 건드리지 않도록 유의해 주세요. 바늘이 파손되거나 LP의 손상이 있을 수 있습니다.

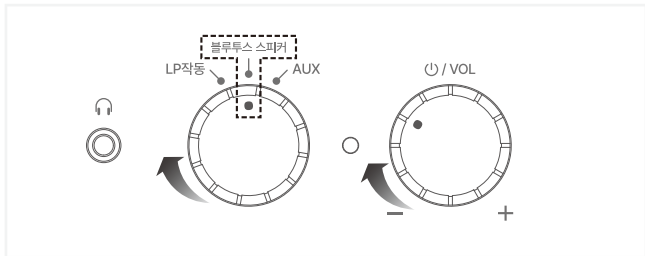


· LP 재생이 종료되면, 재생 방법의 역순으로 톤암을 이동 및 고정해 주세요.

· AUTO STOP 스위치가 ON으로 설정되어 있을 경우, 재생이 끝나면 자동으로 플래터가 멈춥니다.

사용 방법

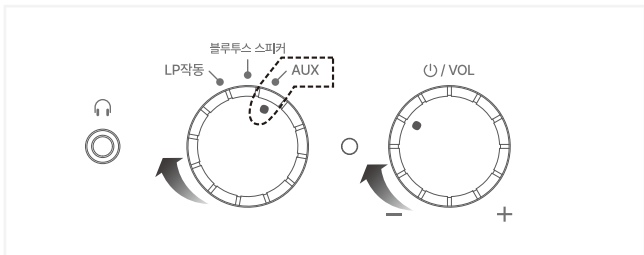
블루투스 연결하기



- 전원/볼륨 다이얼을 돌려 전원을 켜주세요.
- 모드 다이얼을 '블루투스 스피커'로 돌려 맞춰주세요.
- ※ '블루투스 스피커' 모드 시 모드 표시등이 페어링 중에는 파랑색 LED가 점멸하며, 페어링 연결이 완료 되면 파랑색 LED가 점등됩니다.
- 연결 기기(핸드폰 등)에서 블루투스를 켜 후 검색(찾기)을 눌러 'OA-LP player'와 기기를 연결하십시오.
- ※ 블루투스 무선 전송 거리는 10M입니다.

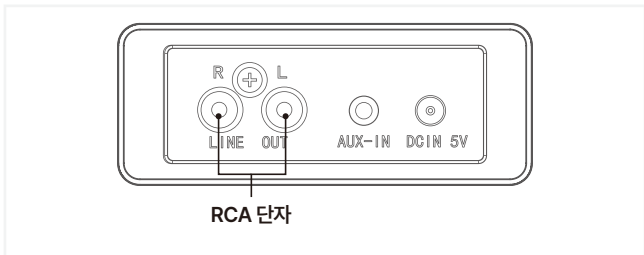
사용 방법

AUX 연결하기



- 전원/볼륨 다이얼을 돌려 전원을 켜주세요.
- 모드 다이얼을 'AUX'로 돌려 맞춰주세요.
- * 'AUX' 모드 시 모드 표시등이 빨간색 LED로 점멸됩니다.
- 제품 후면의 AUX IN 단자에 재생 기기(휴대폰, 컴퓨터 등)가 연결된 AUX 케이블을 연결해 주세요.

RCA 단자 연결 하기



- 제품 후면의 RCA 단자에 RCA 케이블을 사용하여 스피커와 연결해 주세요.
- * 빨간색은 우측, 흰색은 좌측 소리를 출력합니다.
- * 패시브 스피커는 사용이 불가하며 액티브 스피커 또는 이에 상응하는 오디오 시스템과 연결하여 사용해 주세요.

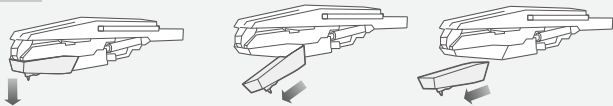
제품 관리 방법

튼암 바늘 청소 방법

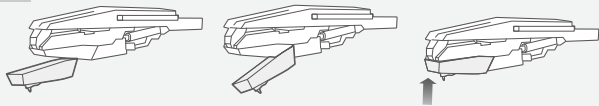
- 튼암 스타일러스는 매우 예민한 부품입니다.
먼지 등이 묻었을 경우 부드러운 칫솔과 같은 브러시로 가볍게 털어주세요.
- * 연봉, 마른 천 등 사용 시 바늘에 걸려 바늘이 휘거나 부러질 수 있습니다.

튼암 스타일러스 교체 방법

분리



조립



- 그림과 같은 순서대로 분리 및 조립하여 주세요.
- * 분리 시 얇은 일자 드라이버 등을 살짝 넣어 아래로 밀어주면 편하게 분리할 수 있습니다.

제품 사양

상품명	오아 클래식 LP플레이어
모델명	OSD-007WH
크기	350 * 290 * 140 (mm)
무게	2.5kg
정격	DC 5V, 2A / 10W
어댑터 정격입력	AC 100-240V~, 50/60Hz, 0.3A
어댑터 정격출력	DC 5V, 2A, 10W
동작주파수	2,402 ~ 2,480 (MHz)
구성품	본품, 어댑터, 사용설명서

* 제품 성능 개선을 위하여 약간의 규격 변동이 있을 수 있습니다.

회사 정보

수입원	오아 주식회사
주소	서울시 서초구 효령로46길 97 (* 해당 주소로 접수없이 제품 먼저 발송 시 분실 위험이 있습니다.)
A/S 및 제품문의	고객센터 : 1661 - 4555 (* A/S 요청 시 고객센터를 통해 먼저 접수해 주시기 바랍니다.)
제품 보증기간	구매일로부터 1년이며, 택배비는 고객님 부담입니다. (단, 보증기간 이내에도 소비자 과실로 인한 수리사유 시 유상 A/S만 가능합니다. / 택배비 별도)
홈페이지	oa-mall.co.kr



oa-mall.co.kr

오아에서 원하시는
상품을 찾아보세요



오아 주식회사

주소 서울시 서초구 효령로46길 97

A/S 및 제품문의 1661-4555

홈페이지 oa-mall.co.kr

Copyright 2023. OA Co., Ltd. All right reserved.

본 사용설명서의 콘텐츠 저작권은 오아에 있으므로 무단 사용을 금지합니다.